

2

BRAVILOR BONAMAT

Thermal Brewer Aurora

ES Manual del operador



digital 760F (ES)

GTBSH-001	GTBSH-002	GTBSH-003	GTBSH-004	
GTBTH-001	GTBTH-002	GTBTH-003	GTBTH-004	
GTBSL-001	GTBSL-002	GTBSL-003	GTBSL-004	GTBSH-005
GTBTL-001	GTBTL-002	GTBTL-003	GTBTL-004	

www.bravilor.com



Español



Información



Contenido



Normas de seguridad



Manual del usuario



Instalar



Programar



Descalcificación



Esperar



Zapatos de seguridad



Gafas de seguridad



Accesorios

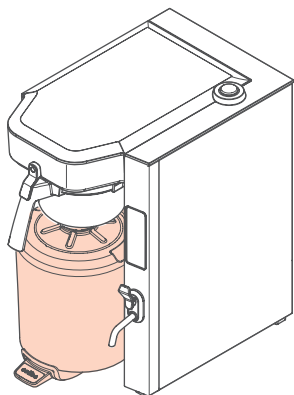


Líquido caliente

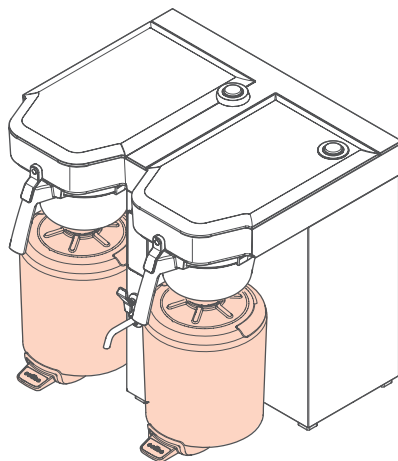


Electricista autorizado

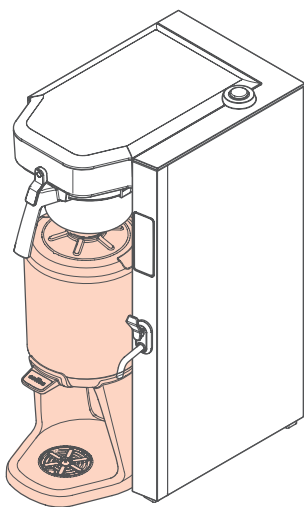
**Lea atentamente el Manual de seguridad adjunto.
Si falta el Manual de seguridad, visite www.bravilor.com.**



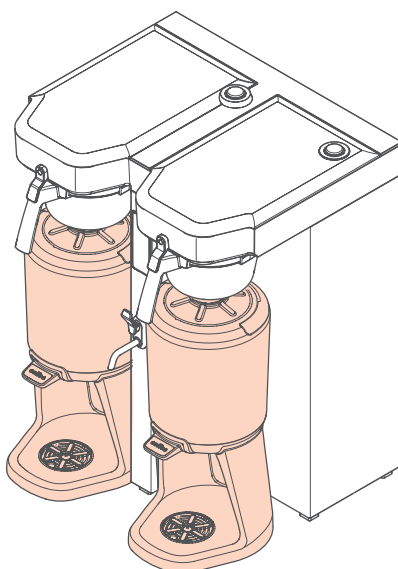
Aurora Single Low



Aurora Twin Low



Aurora Single High



Aurora Twin High



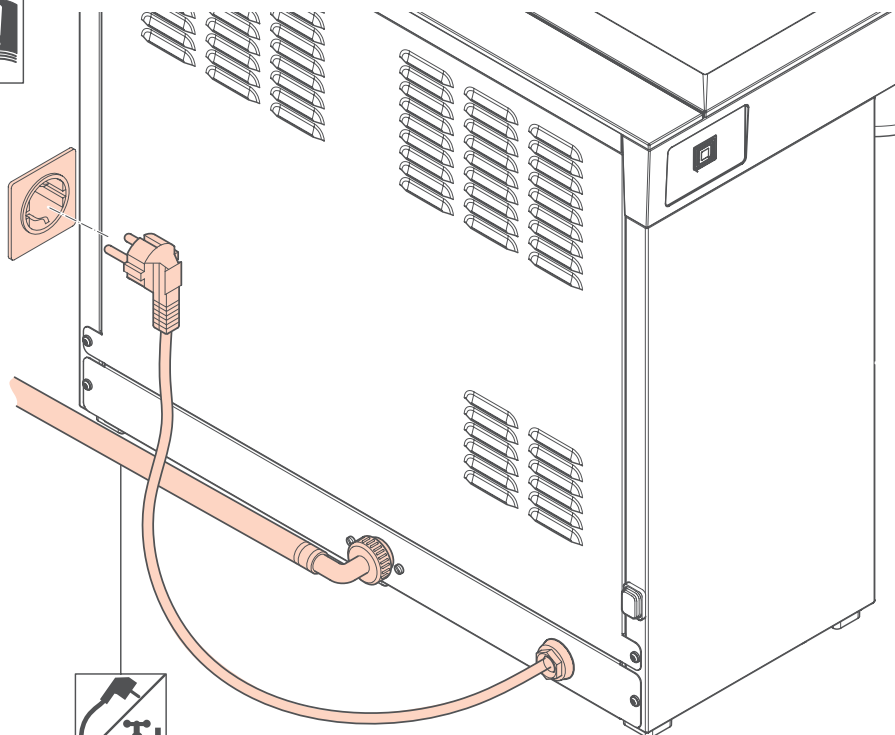
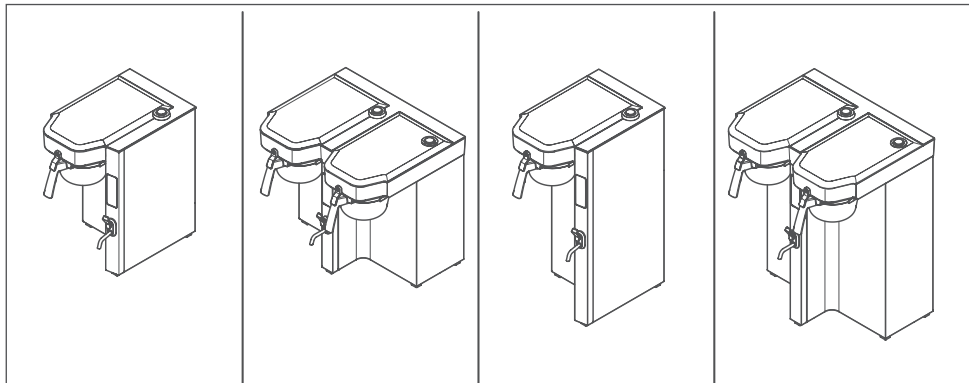
_____ **7**

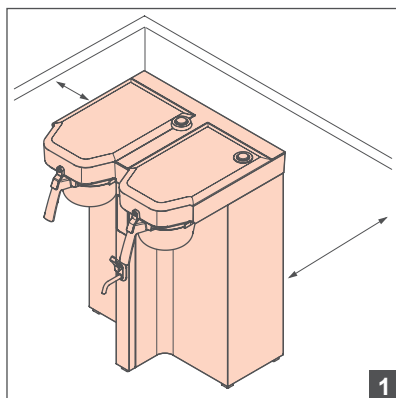


_____ **9**

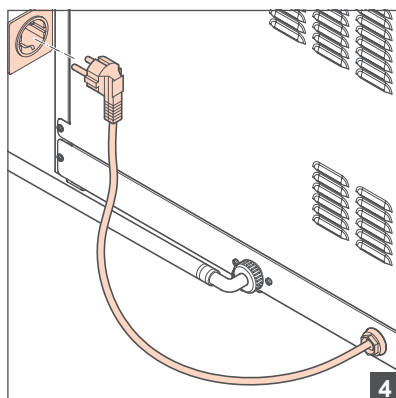
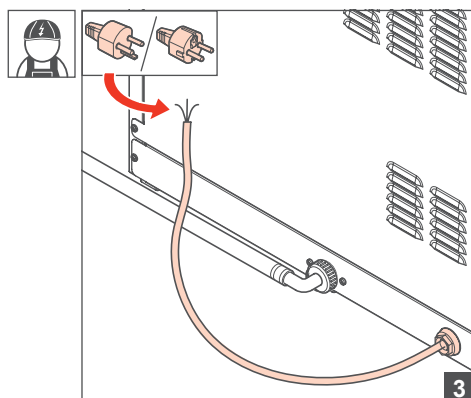
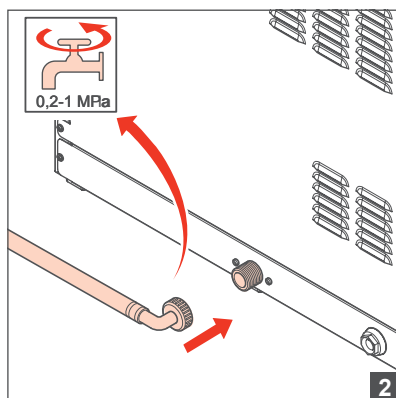


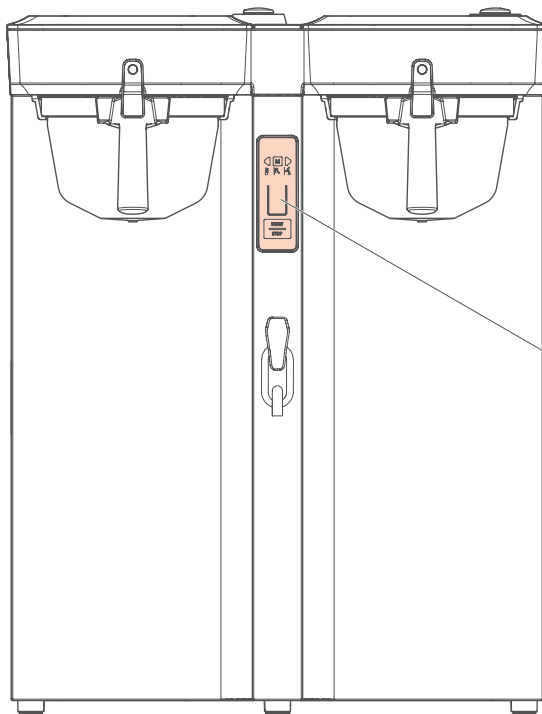
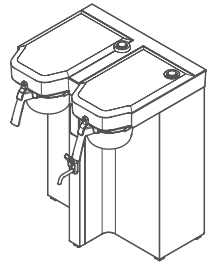
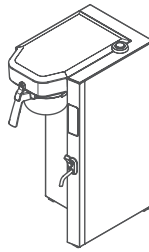
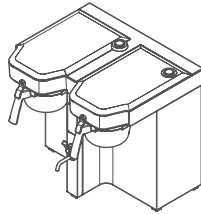
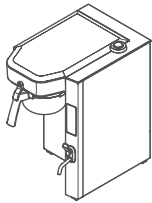
_____ **49**





- Presión de agua 0,2-1 MPa (29-145 psi)
- Caudal de agua mínimo:
 - TB Aurora Single = 1,7 gal/min
6,4 L./min
 - TB Aurora Twin = 2,2 gal/min
8,3 L./min





P

PANTALLA

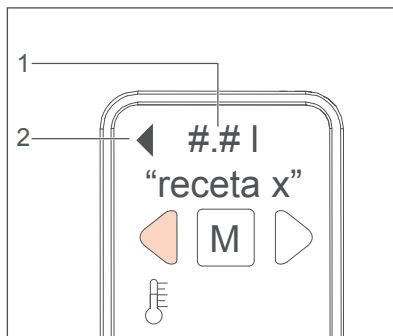
La pantalla ayuda a comunicarse con la máquina mediante los botones y una ventana de texto.

Ventana de texto

La ventana de texto (1) puede mostrar:

- menús
- elementos en el menú
- ajustes
- comandos
- procedimientos automáticos

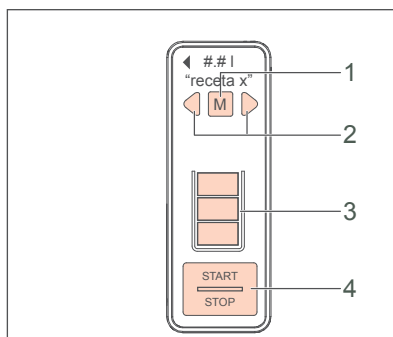
Si tiene la máquina doble, la flecha negra (2) indica si está funcionando el expendedor izquierdo o derecho.



Botones

Con los botones puede navegar por los menús de la máquina.

1. Botón MENÚ
2. Botón IZQUIERDA/DERECHA
3. Botón VOLUMEN
4. START/STOP



Menús

El funcionamiento básico tiene menús para:

- la selección de la receta
- cómo cambiar la cantidad de café que prepara
- poner en marcha o parar la máquina

En los menús del operario puede definir sus preferencias. En los menús es posible:

- crear, cambiar, descargar o subir recetas
- cambiar el ajuste de la temperatura, el calendario, la hora, las máquinas
- cambiar el ajuste de los programas de la máquina, como:
 - Eco
 - Filtro agua
 - Descalcificación
 - Limpieza

Navegación

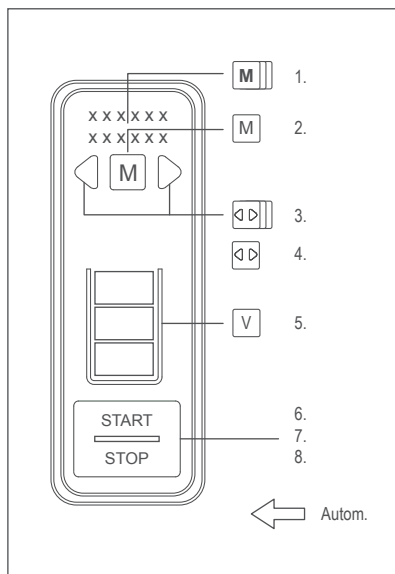
Toque los botones para la navegación.

En este manual se definen dos formas diferentes de tocar el botón:

- Pulsar un botón: tocar brevemente el botón.
- Mantener un botón: tocar el botón durante al menos 1 segundo.

Cada forma diferente de tocar un botón resulta en una acción diferente en la navegación en pantalla.

Comandos de los botones



1. Mantenga el botón MENÚ 1 segundo para confirmar una selección en un nivel de menú.
2. Pulse el botón MENÚ brevemente para continuar al siguiente nivel de menú.
3. Mantenga el botón IZQUIERDA/DERECHA para cambiar de expendedor (solo en una versión DOBLE).
4. Pulse el botón IZQUIERDA/DERECHA brevemente para desplazarse por las opciones del nivel de menú.
5. Pulse el botón VOLUMEN brevemente para cambiar el volumen que prepara.
6. Mantenga el botón START/STOP para empezar a preparar.
7. Mantenga o pulse el botón START/STOP para cancelar el proceso de preparación.
8. Pulse el botón START/STOP brevemente para regresar un nivel de menú.

Procedimientos automáticos

Las flechas blancas en el esquema indican procedimientos automáticos, realizados por la máquina.

Cómo introducir caracteres especiales

El grupo actual de caracteres que utiliza determina cómo puede cambiar al grupo de caracteres especiales.

Pulse el botón VOLUMEN 3 veces si estaba utilizando el grupo de caracteres en mayúscula.

Pulse el botón VOLUMEN 2 veces si estaba utilizando el grupo de caracteres en minúscula.

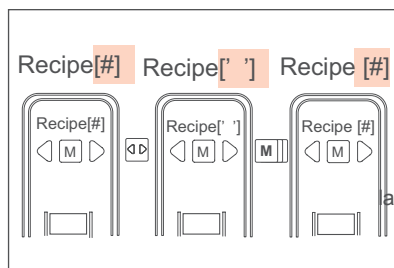
Pulse el botón VOLUMEN 1 vez si estaba utilizando el grupo de números y símbolos.

Cómo introducir un espacio en la línea de texto

Desplácese con el botón IZQUIERDA/DERECHA a la última posición en el grupo de caracteres, hasta que la pantalla muestre ' '. Receta[']

Pulse el botón MENÚ para confirmar su selección.

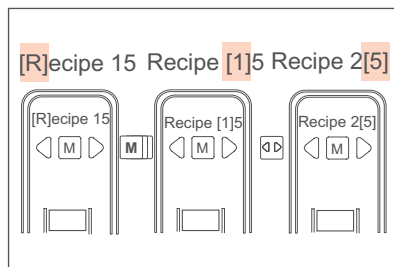
El indicador [] se moverá automáticamente a siguiente posición: Receta [#]



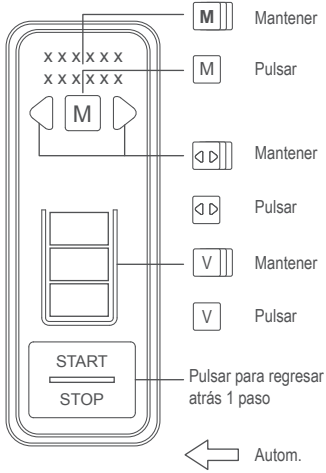
Cómo moverse a la posición derecha en la línea de texto

Si desea cambiar un carácter individual en una línea de texto, puede mover el indicador [] a la posición del carácter que desea cambiar. Por defecto, el indicador [] comienza en la primera posición en la línea de texto. [R]eceta 15

Pulse el botón MENÚ para mover el indicador [] un paso. Repita esta acción hasta que el indicador [] esté en la posición del carácter que desea cambiar. Receta [1]5

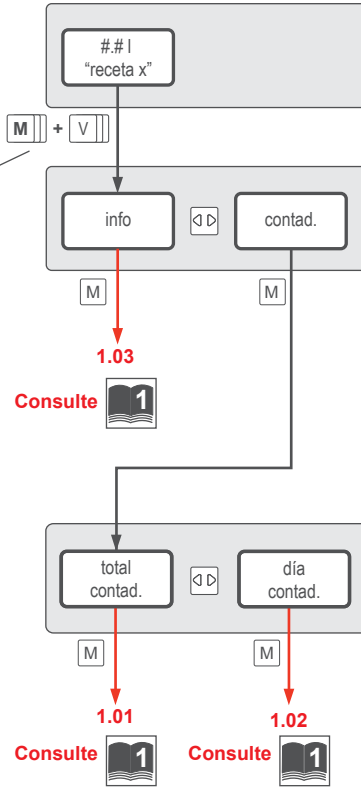


Utilice el botón IZQUIERDA/DERECHA para desplazarse al carácter que desea en esta posición. Mantenga el botón MENÚ para confirmar. El indicador [] se moverá automáticamente a la siguiente posición: Receta 2[5]

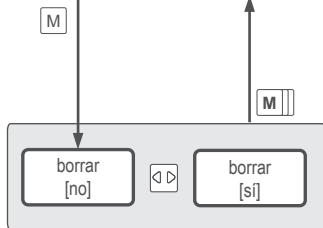
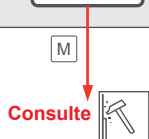


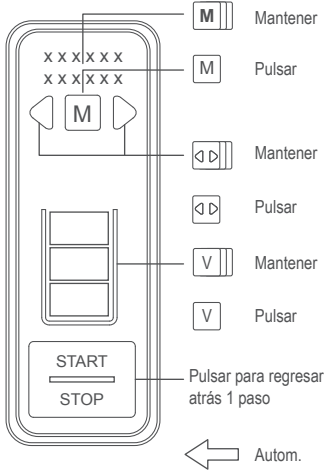
- Versiones dobles
- Opcional o solo para versiones bajas
- ” xx ” Valor fijo
- [xx] Puede cambiar este valor

Mantenga ambos botones al mismo tiempo

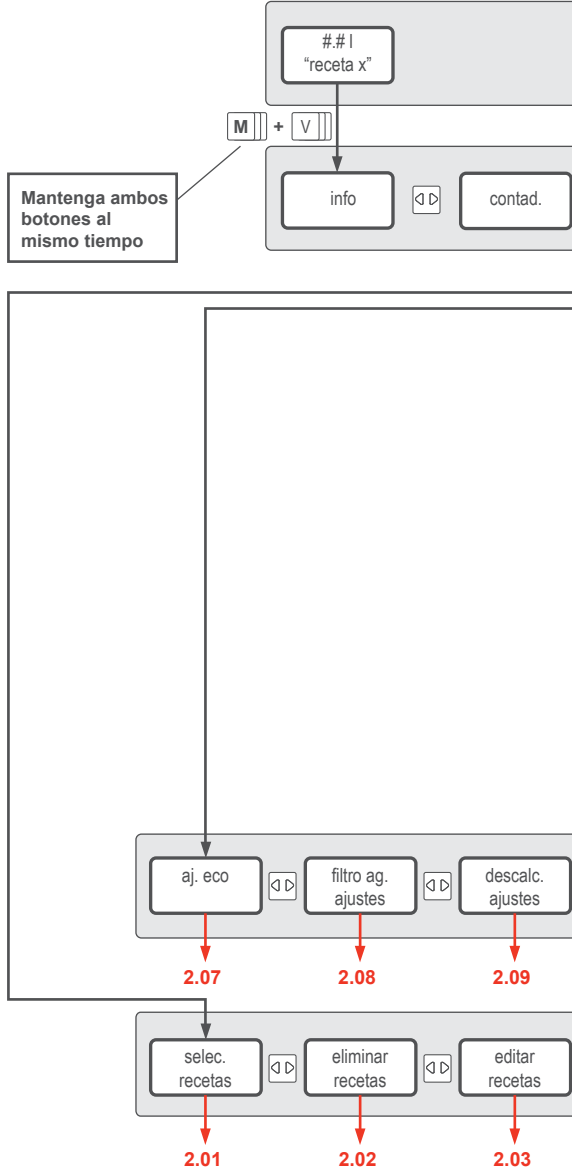


2 Menú del operario: 1/2

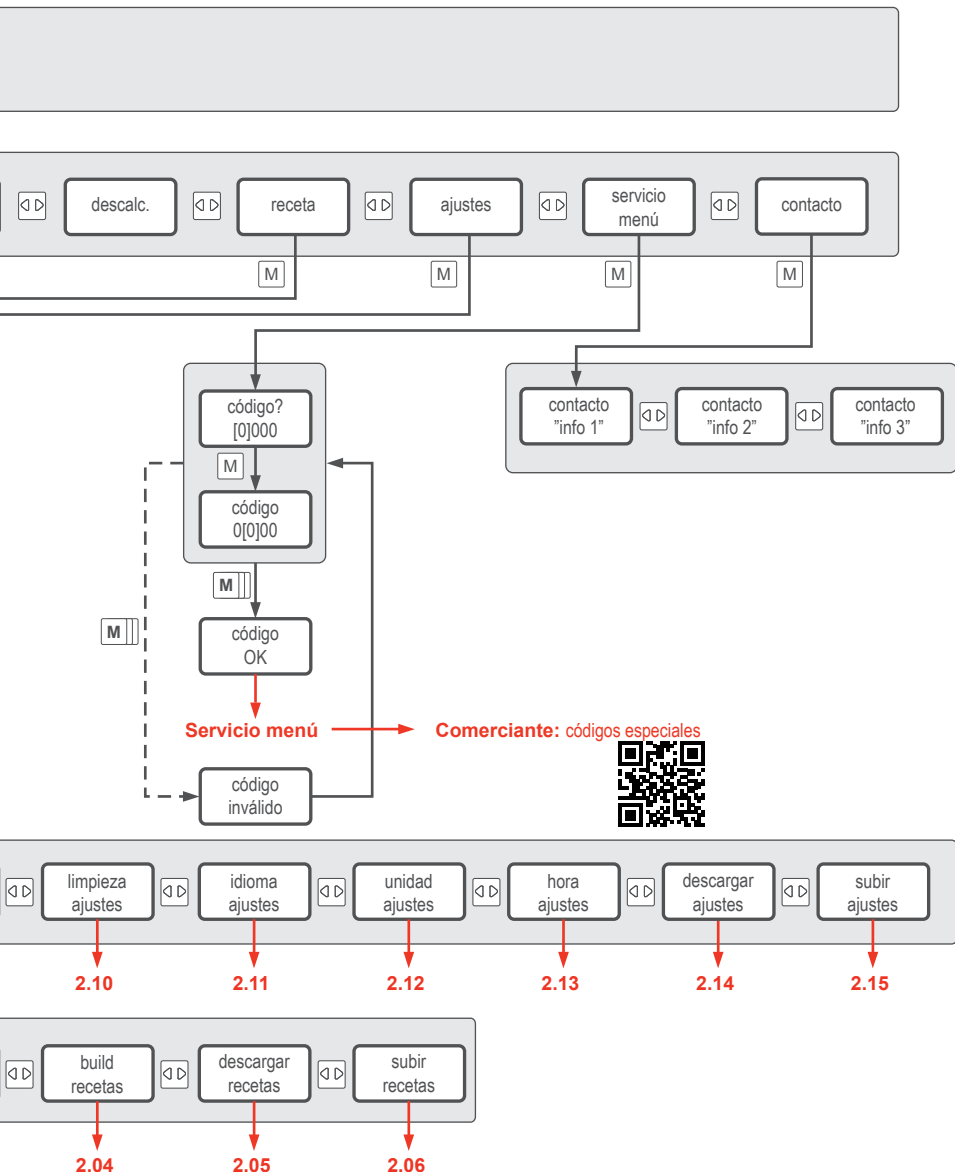


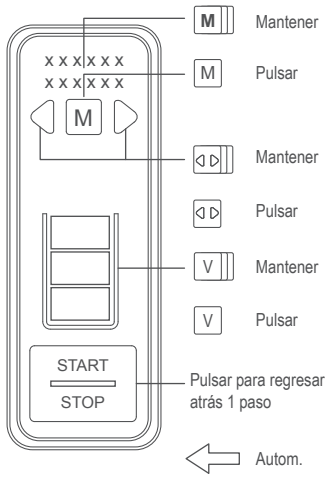


- Versiones dobles
- Opcional o solo para versiones bajas
- ” xx ” Valor fijo
- [xx] Puede cambiar este valor



2 Menú del operario: 2/2

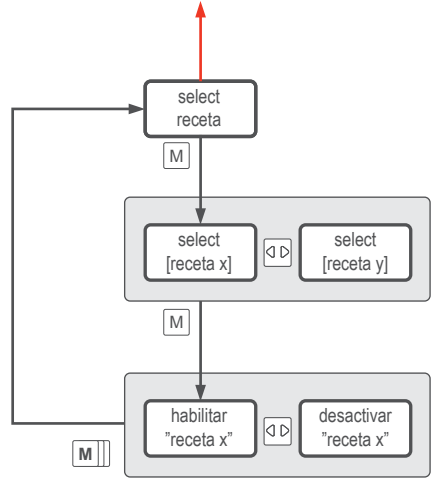




- Versiones dobles
- Opcional o solo para versiones bajas
-
- " xx "** Valor fijo
- [xx]** Puede cambiar este valor

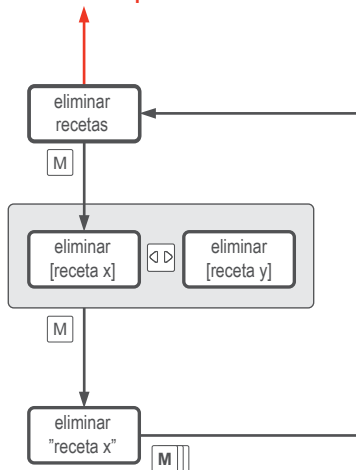
2.01 Menú Selecc receta

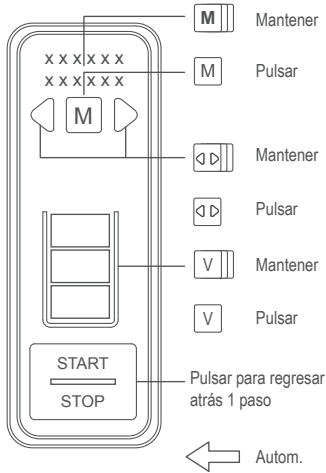
Consulte 2.2 Menú del operario 2/2



2.02 Menú Eliminar receta

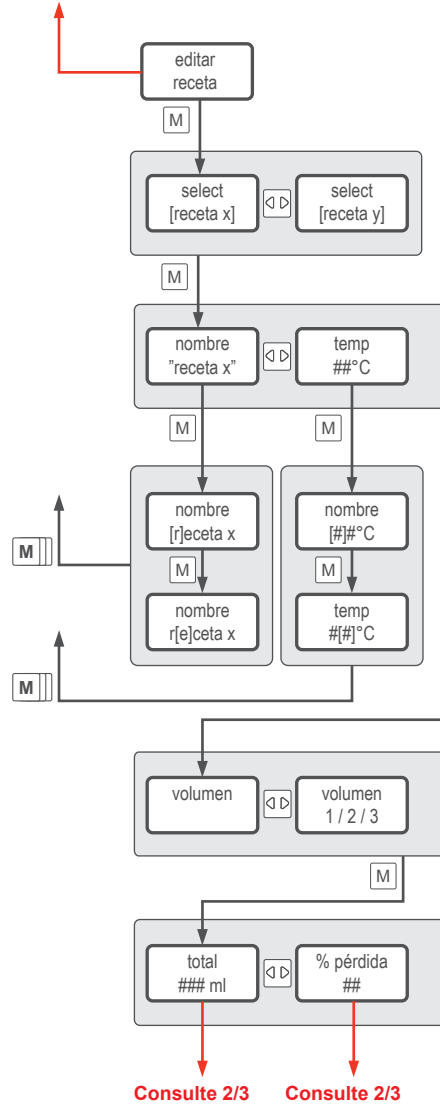
Consulte 2.2 Menú del operario 2/2



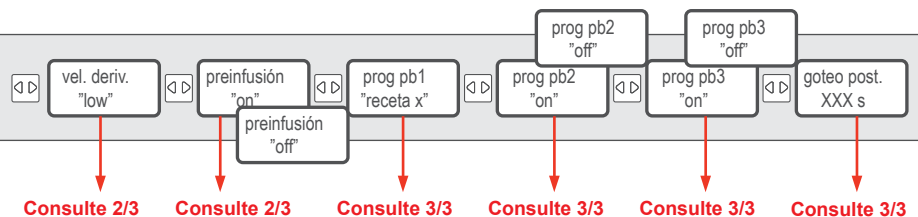
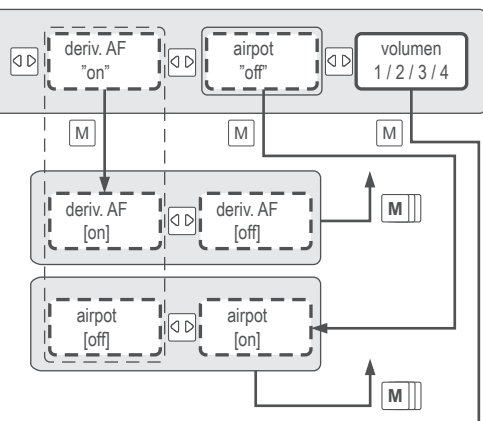


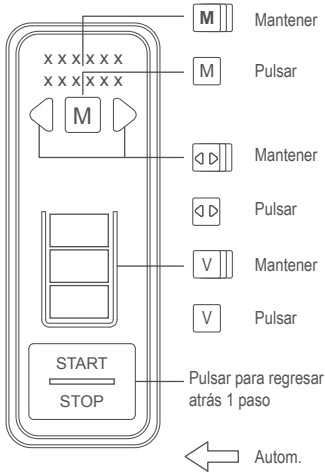
- Versiones dobles
- Opcional o solo para versiones bajas
- ” xx ” Valor fijo
- [xx] Puede cambiar este valor

Consulta 2.2 Menú del operario 2/2



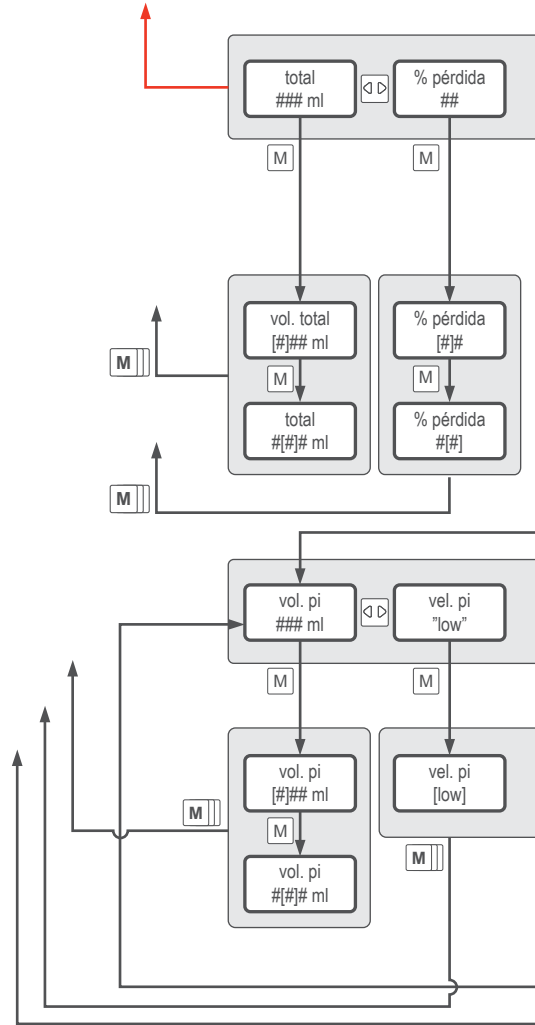
2.03 Menú Editar receta: 1/3



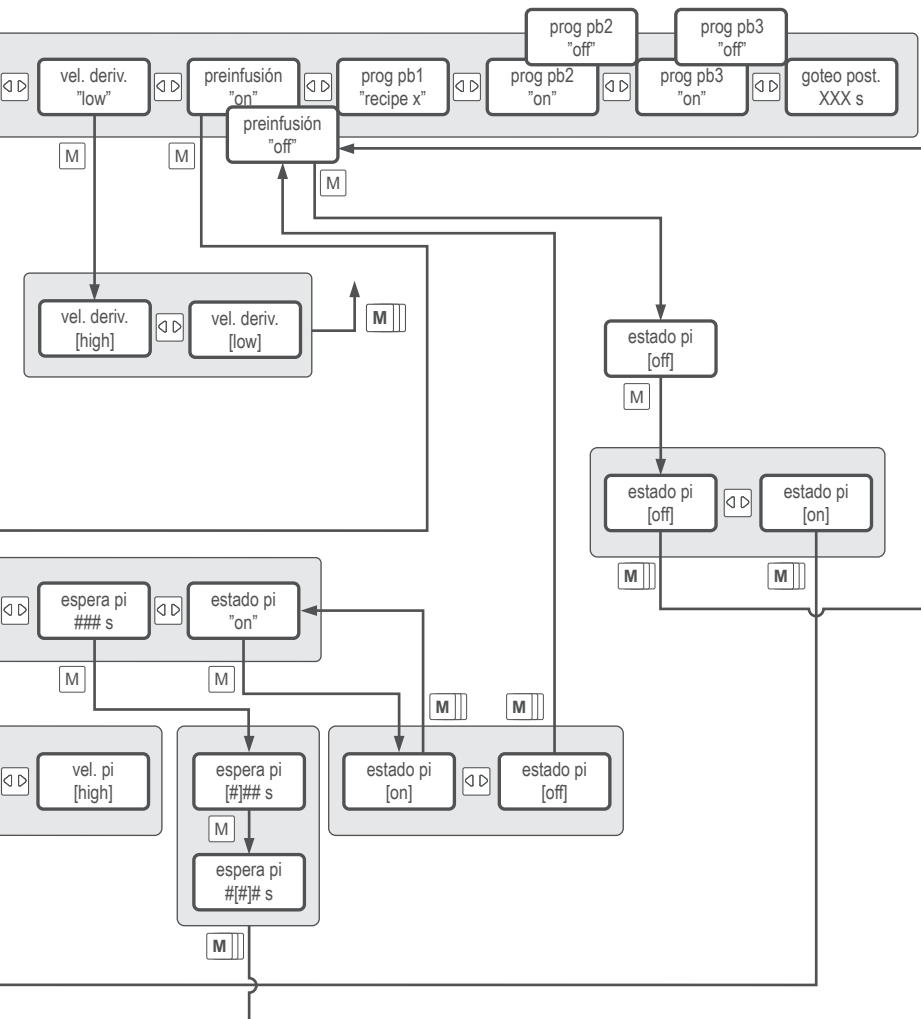


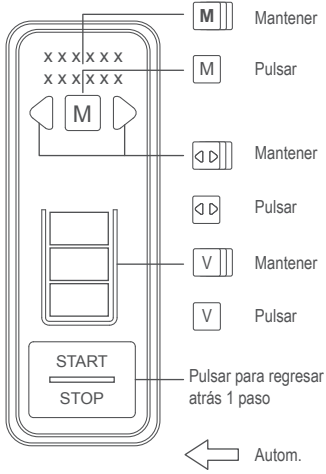
- Versiones dobles
- Opcional o solo para versiones bajas
- ” xx ” Valor fijo
- [xx] Puede cambiar este valor

Consulte 2.03 Menú Editar receta 1/3

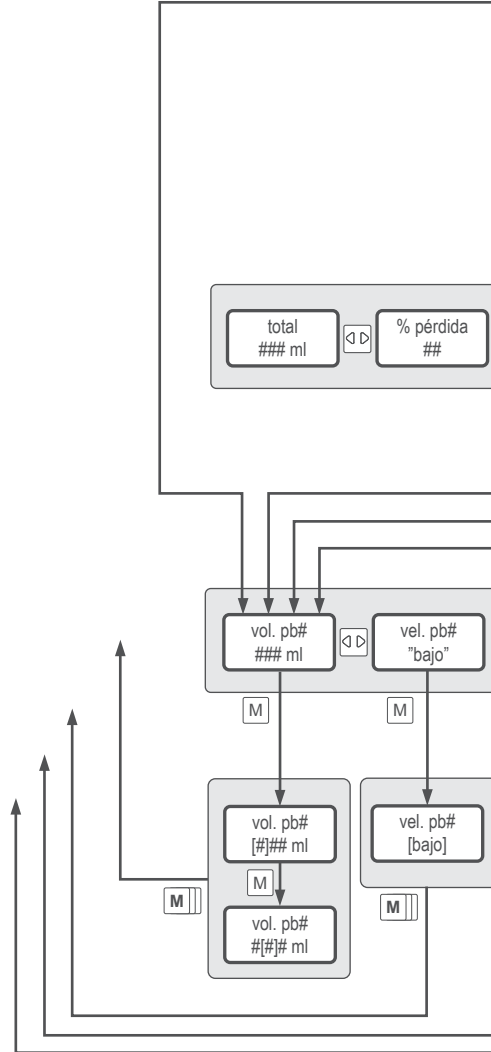


2.03 Menú Editar receta: 2/3

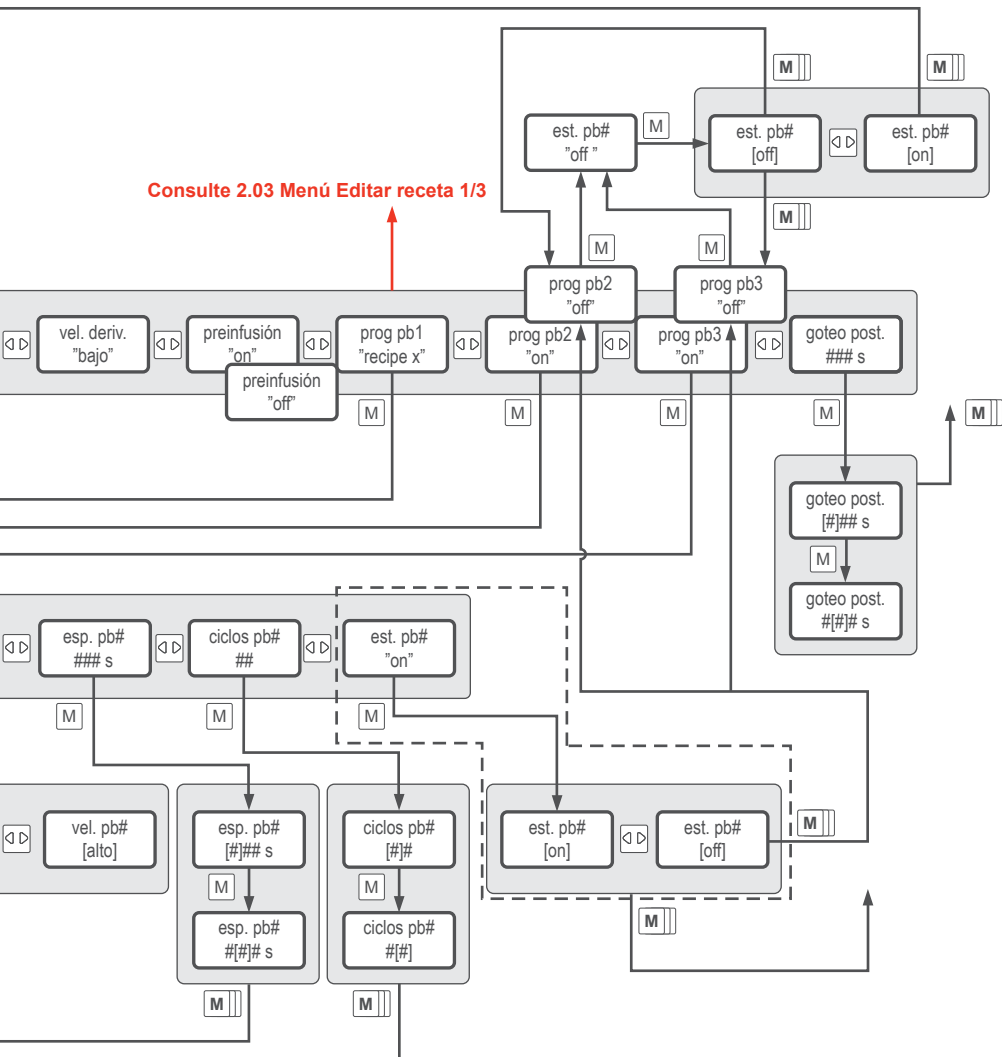


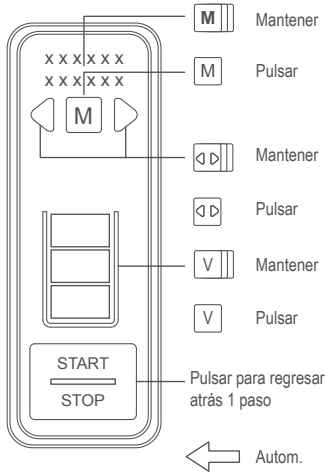


- Versiones dobles
- Opcional o solo para versiones bajas
- ” xx ” Valor fijo
- [xx] Puede cambiar este valor



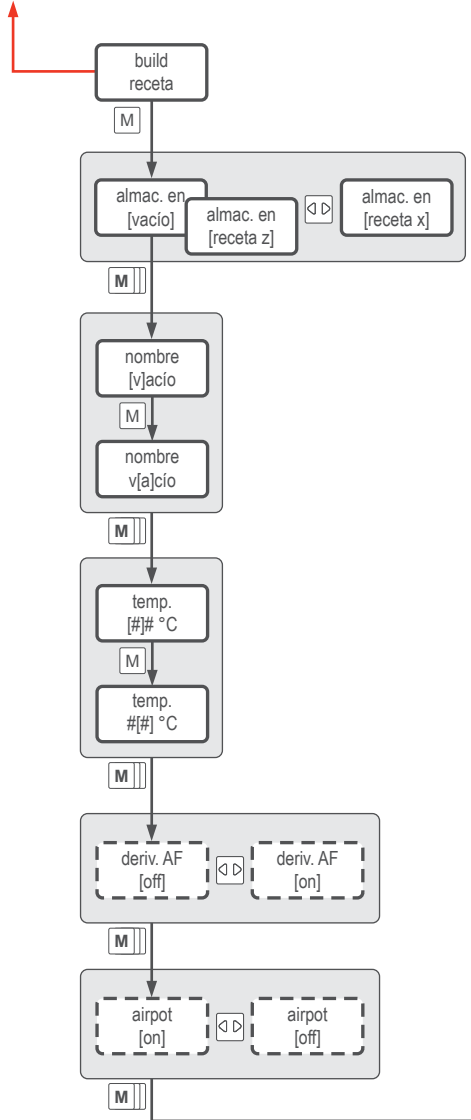
2.03 Menú Editar receta: 3/3



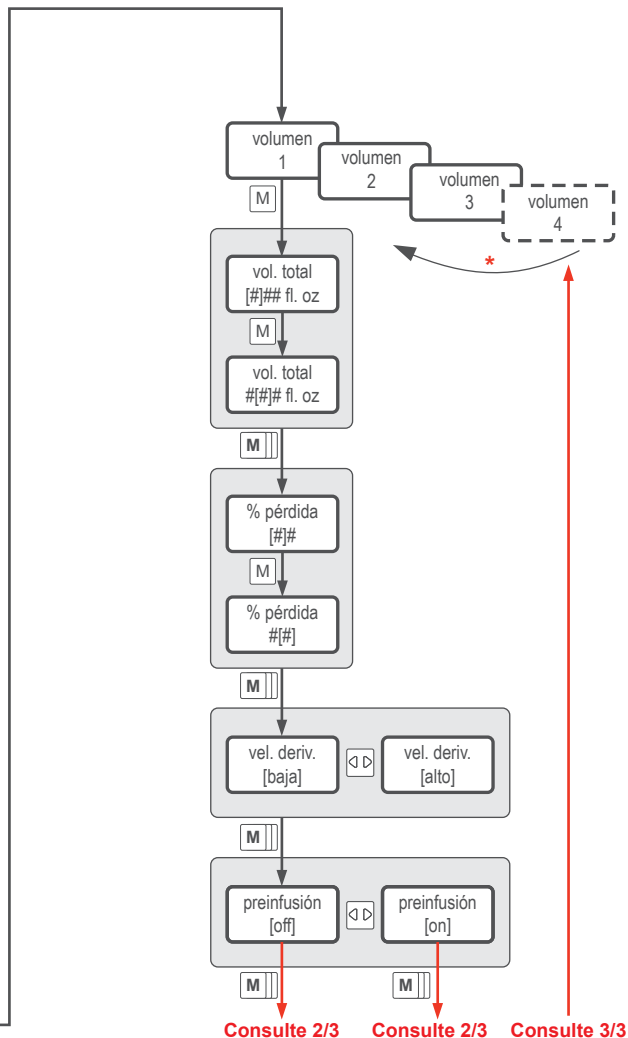


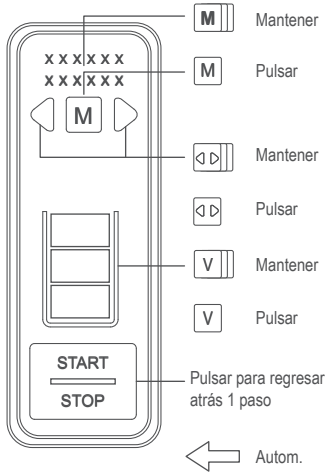
- Versiones dobles
- Opcional o solo para versiones bajas
- ” xx ” Valor fijo
- [xx] Puede cambiar este valor
- * Repita los pasos para todos los volúmenes

Consulte 2 Menú del operario 2/2

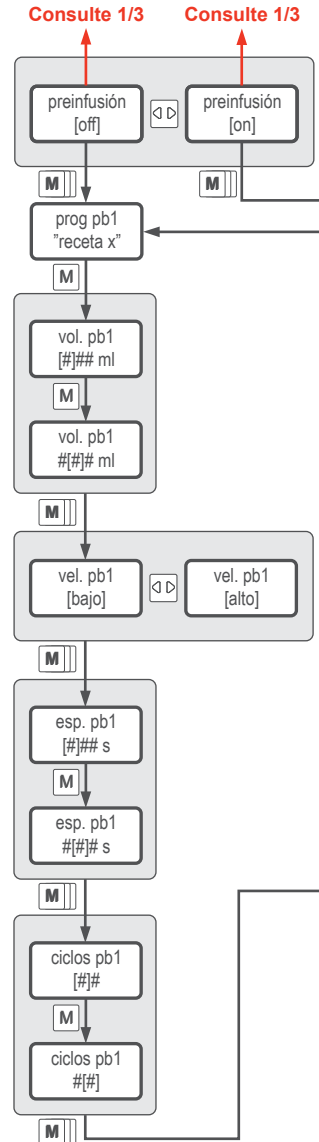


2.04 Menú Crear receta: 1/3

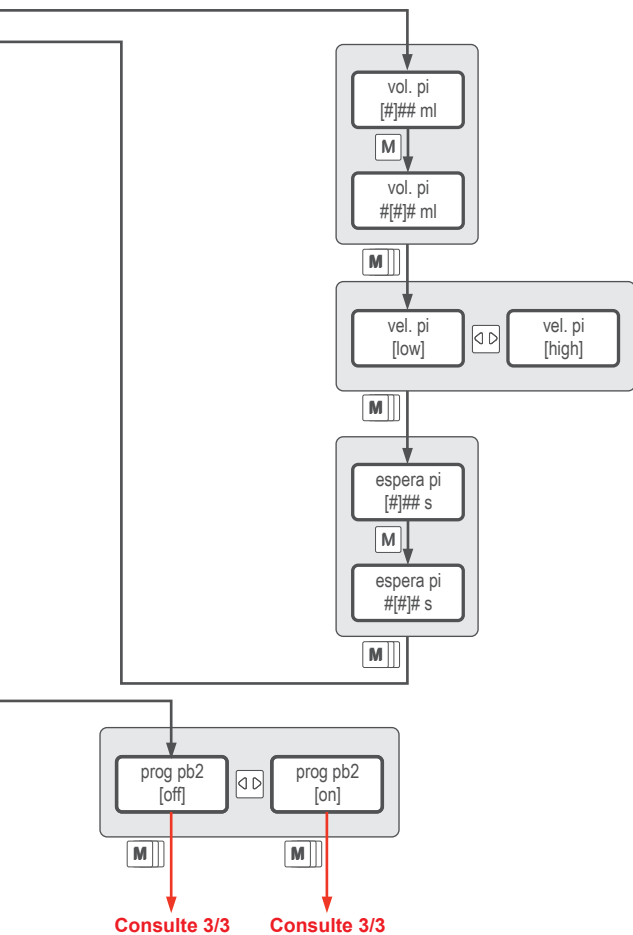


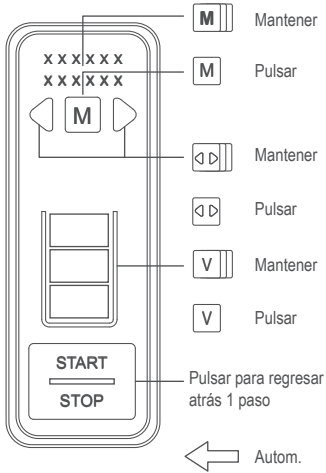


- Versiones dobles
- Opcional o solo para versiones bajas
- ” xx ” Valor fijo
- [xx] Puede cambiar este valor

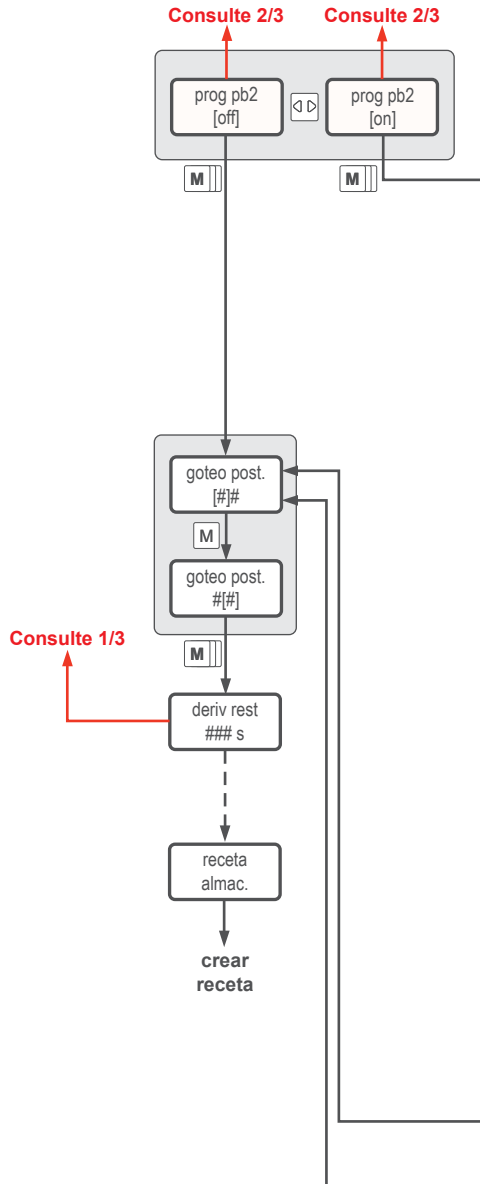


2.04 Menú Crear receta: 2/3

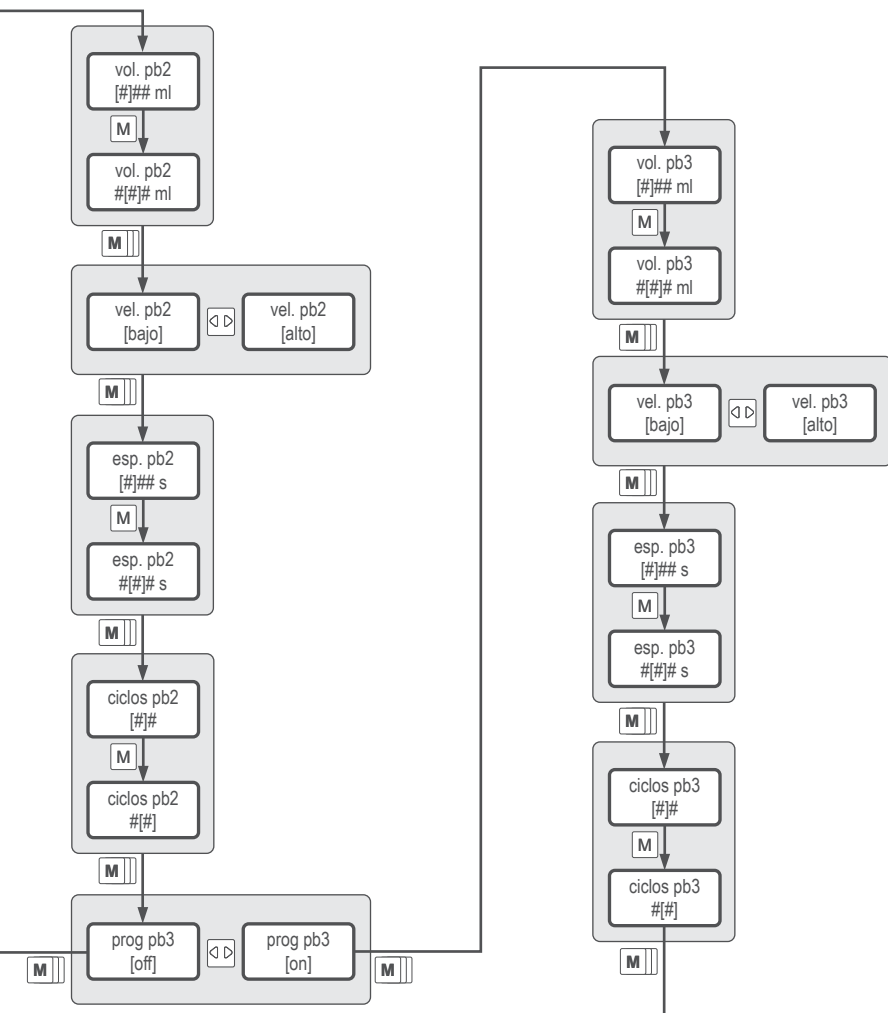


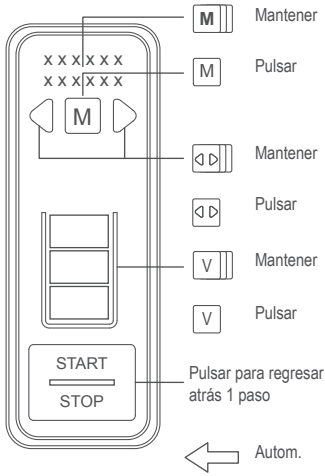


- Versiones dobles
- Opcional o solo para versiones bajas
- ” xx ” Valor fijo
- [xx] Puede cambiar este valor

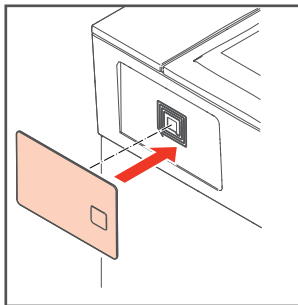


2.04 Menú Crear receta: 3/3



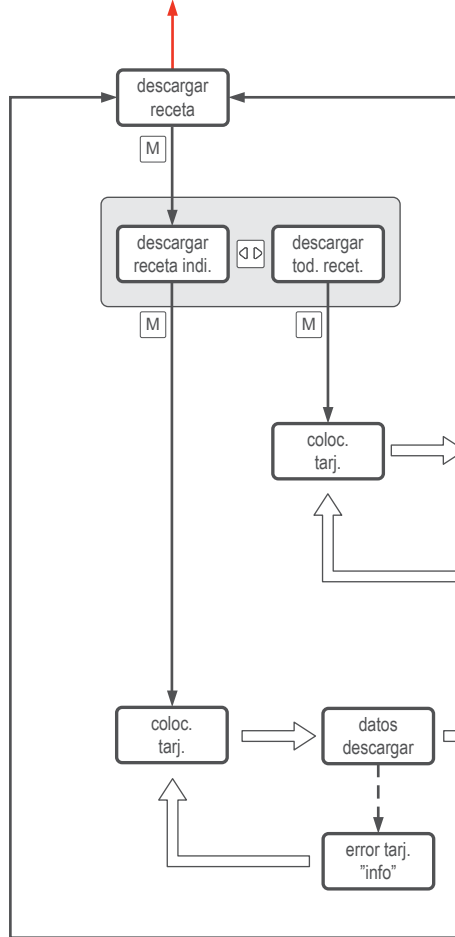


- Versiones dobles
- Opcional o solo para versiones bajas
- ” xx ” Valor fijo
- [xx] Puede cambiar este valor

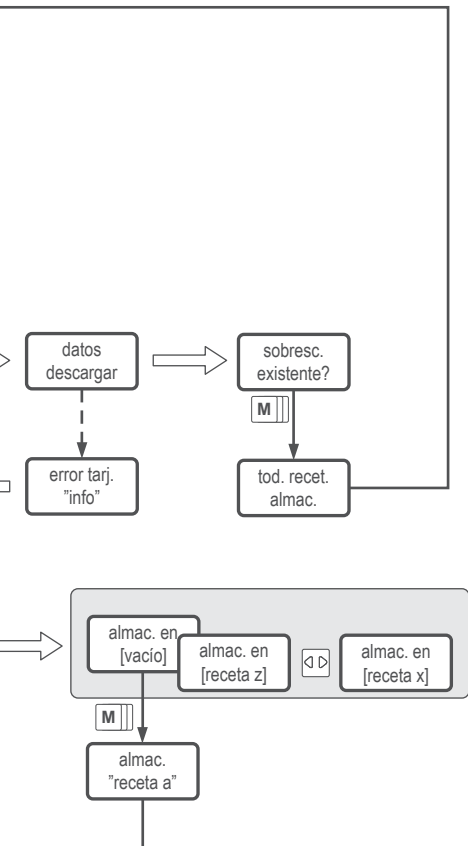


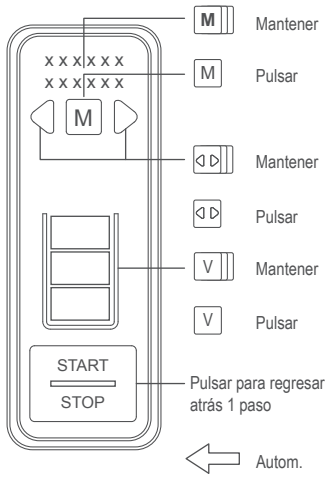
Para subir o descargar datos

Consulta 2 Menú del operario 2/2

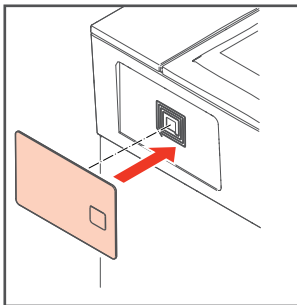


2.05 Menú Descargar receta





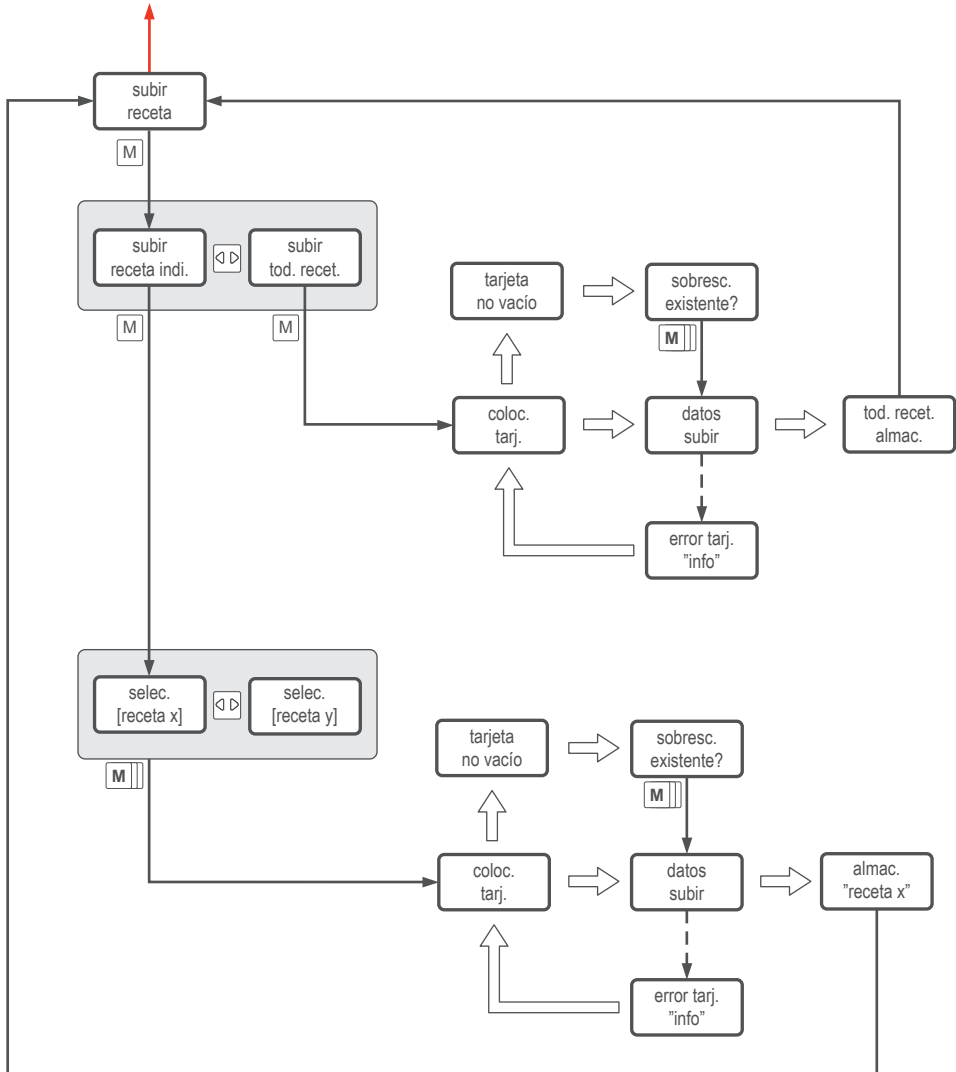
- Versiones dobles
- Opcional o solo para versiones bajas
- ” xx ” Valor fijo
- [xx] Puede cambiar este valor



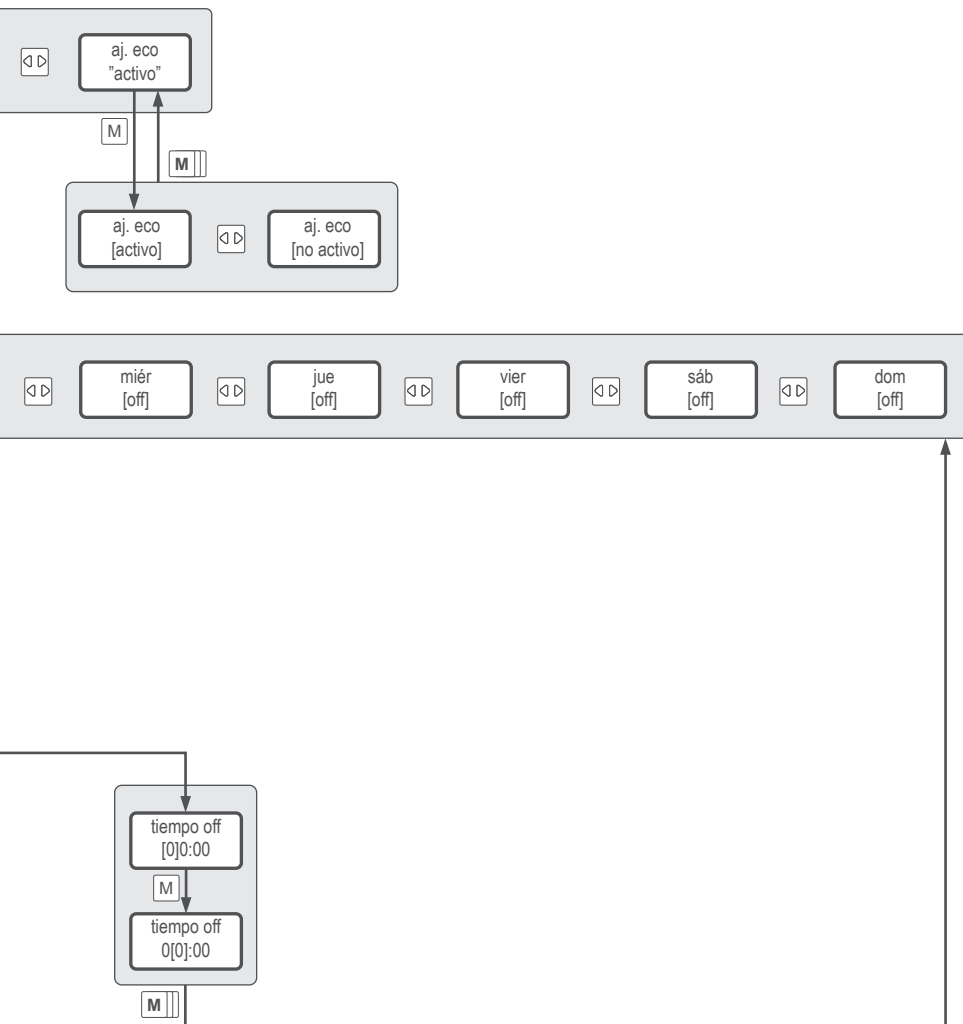
Para subir o descargar datos

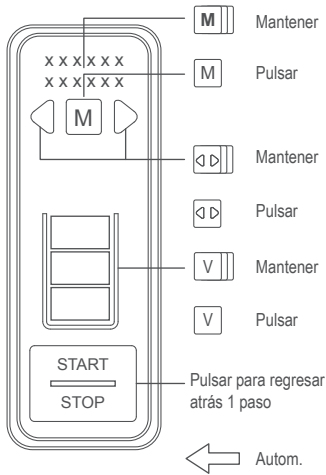
2.06 Menú Subir receta

Consulte 2 Menú del operario 2/2



2.07 Menú Ajustes eco

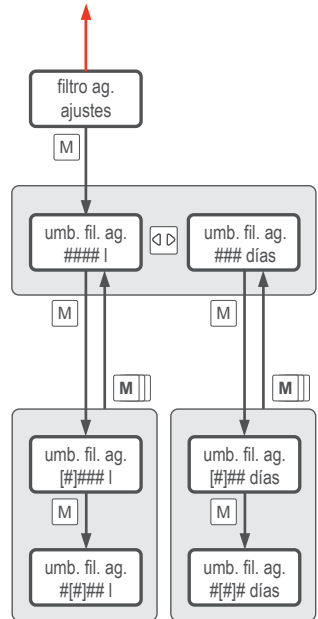




- Versiones dobles
- Opcional o solo para versiones bajas
- ” xx ” Valor fijo
- [xx] Puede cambiar este valor

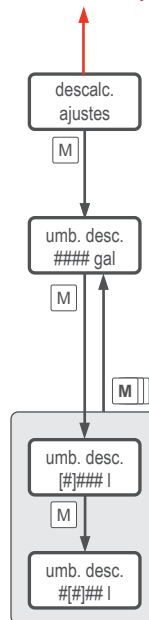
2.08 Ajustes filtro agua

Consulte 2 Menú del operario 2/2



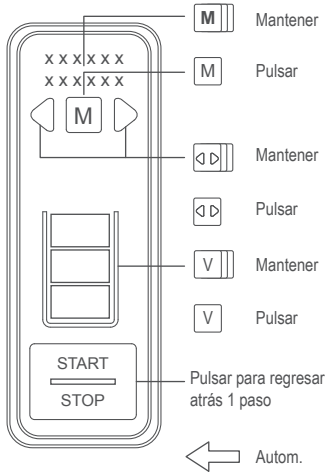
2.09 Ajustes descalc

Consulte 2 Menú del operario 2/2



18	-	30	°dH =	32	-	55	°TH	250 L.	66 Gal.
12	-	18	°dH =	22	-	32	°TH	500 L.	132 Gal.
8	-	12	°dH =	15	-	22	°TH	1000 L.	264 Gal.
4	-	8	°dH =	7	-	15	°TH	1500 L.	396 Gal.
0	-	4	°dH =	0	-	7	°TH	2000 L.	528 Gal.

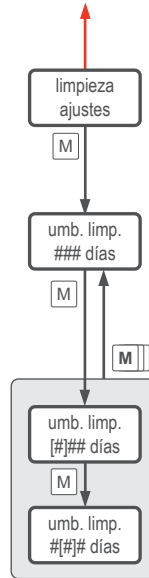
	°dH / dGh	°e / °Clarck	°fH / °TH	ppm	gpg	mmol/l
1 °dH / dGh	1	1.253	1.78	17.8	1.04	0.179
1 °e / °Clarck	0.798	1	1.43	14,3	0.83	0.142
1 °fH / °TH	0.560	0.702	1	10	0.58	0.1
1 ppm	0.056	0.07	0.1	1	0.058	0.01
1 gpg	0.96	1.2	1,71	17,1	1	0.169
1 mmol/l	5.6	7.02	10	100	5.85	1



- Versiones dobles
- Opcional o solo para versiones bajas
- ” xx ” Valor fijo
- [xx] Puede cambiar este valor

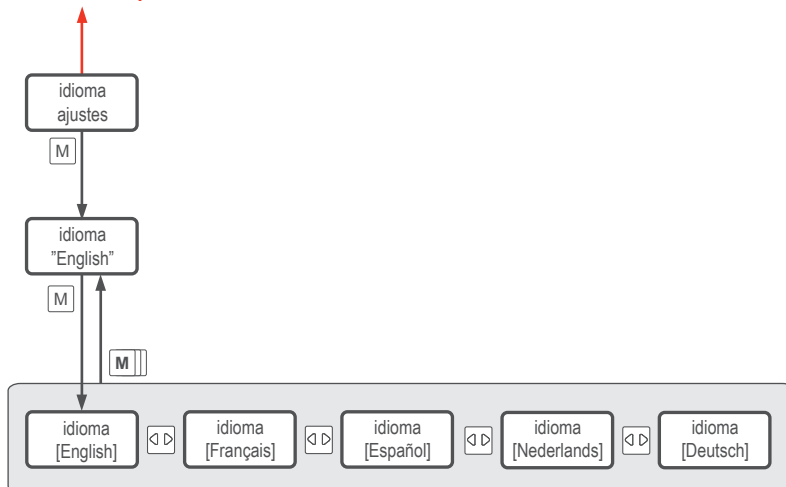
2.10 Ajustes limpieza

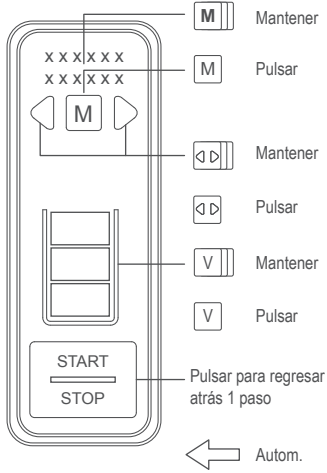
Consulte 2 Menú del operario 2/2



2.11 Ajustes idioma

Consulte 2 Menú del operario 2/2

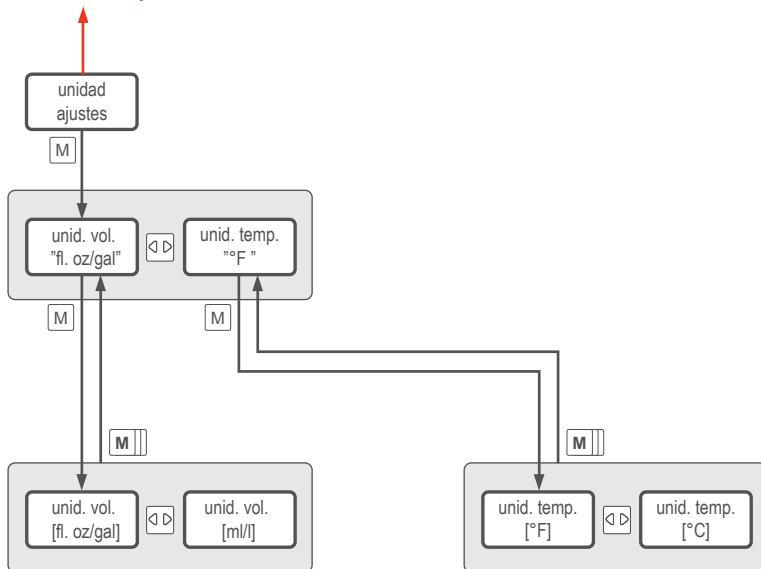


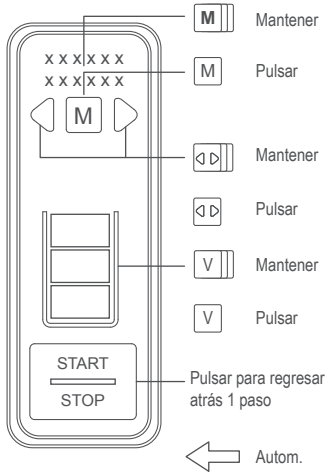




- Versiones dobles
- Opcional o solo para versiones bajas
- ” xx ” Valor fijo
- [xx] Puede cambiar este valor

2.12 Ajustes unidad

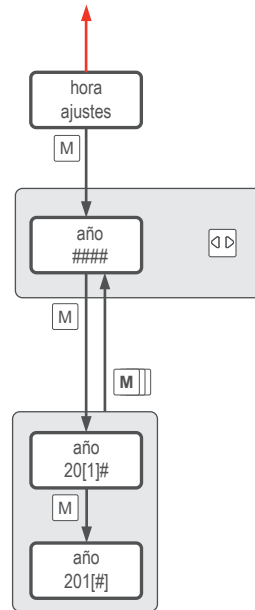
Consulte 2 Menú del operario 2/2



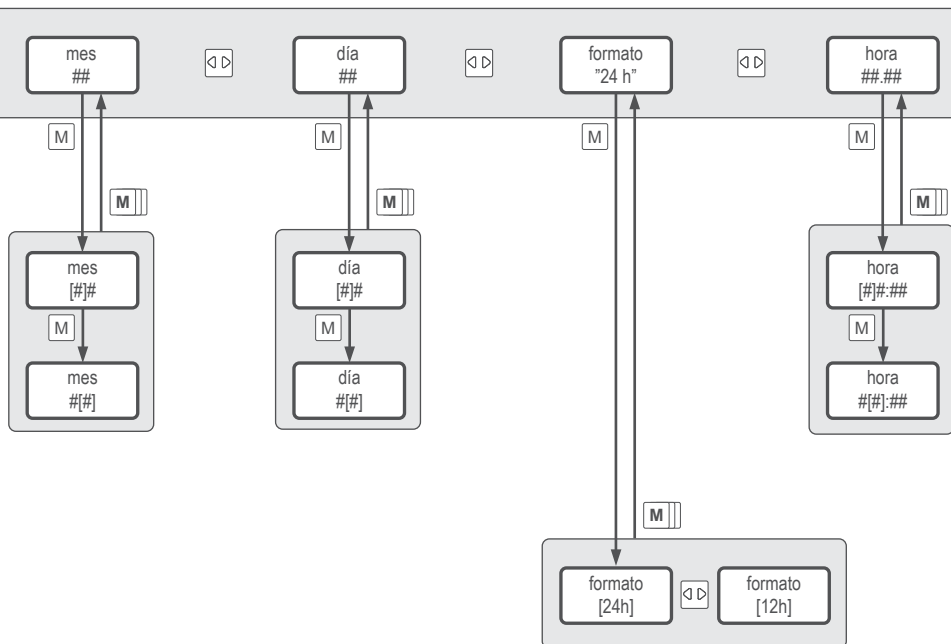


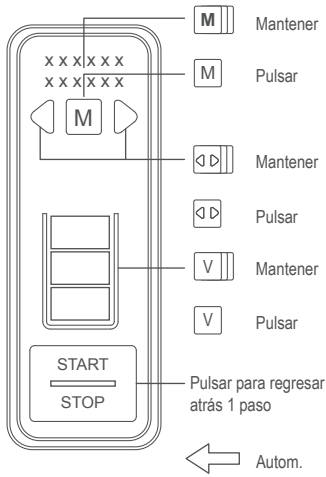
-  Versiones dobles
-  Opcional o solo para versiones bajas
- ” xx ” Valor fijo
- [xx] Puede cambiar este valor

Consulte 2 Menú del operario 2/2

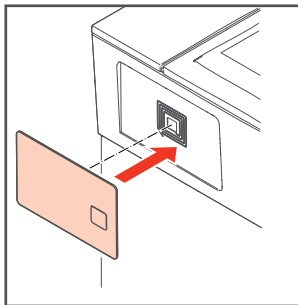


2.13 Ajustes hora





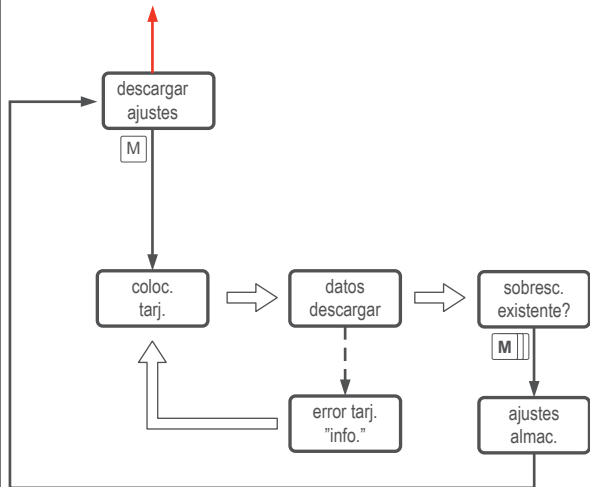
- Versiones dobles
- Opcional o solo para versiones bajas
- ” xx ” Valor fijo
- [xx] Puede cambiar este valor



Para subir o descargar datos

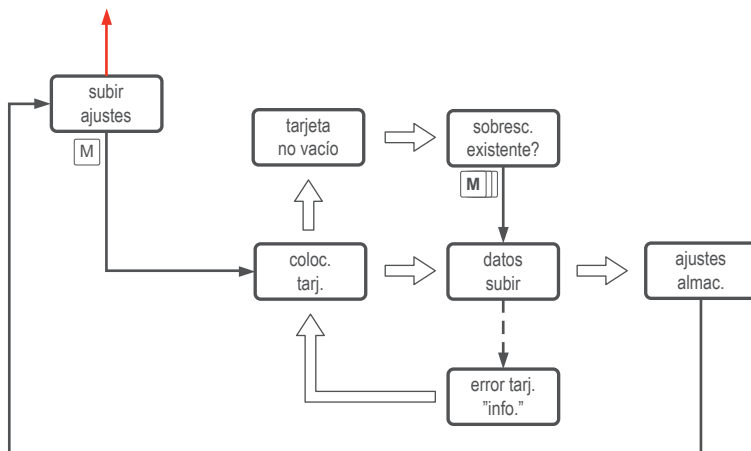
2.14 Ajustes descargar

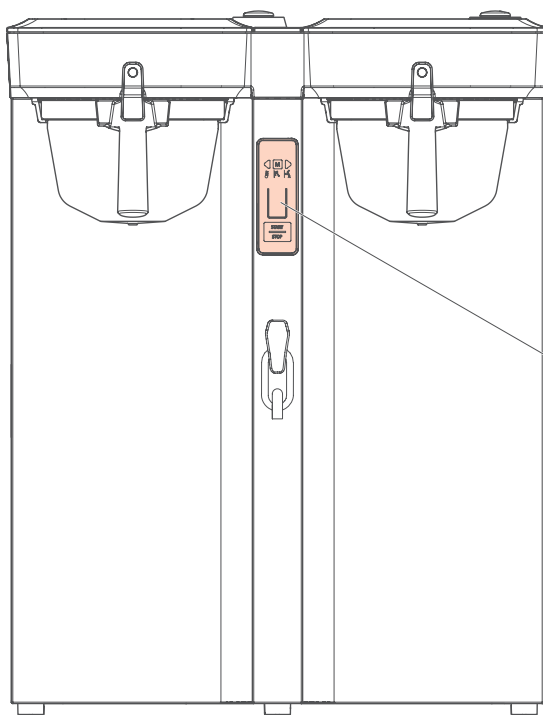
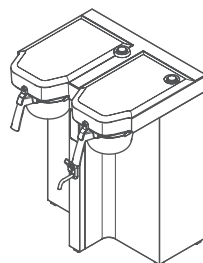
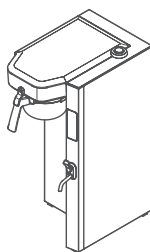
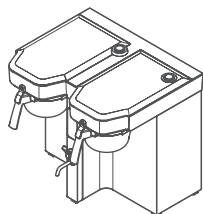
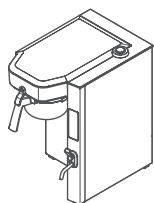
Consulte 2 Menú del operario 2/2



2.15 Ajustes subir

Consulte 2 Menú del operario 2/2

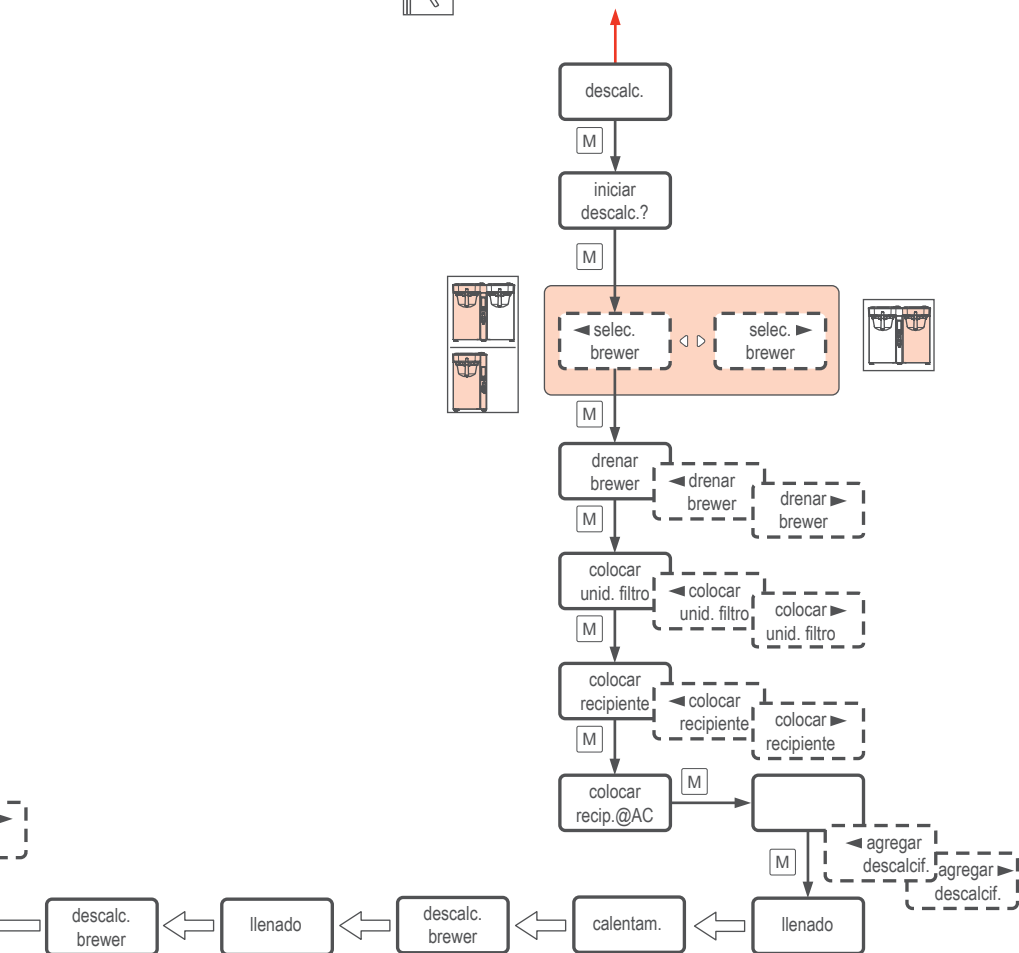


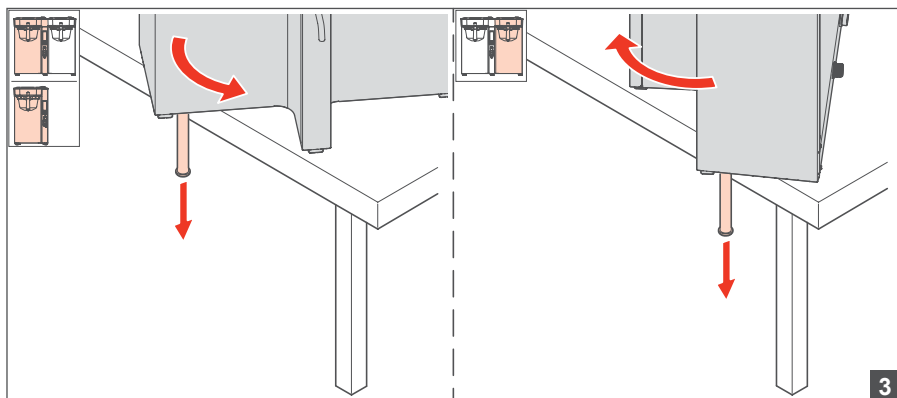
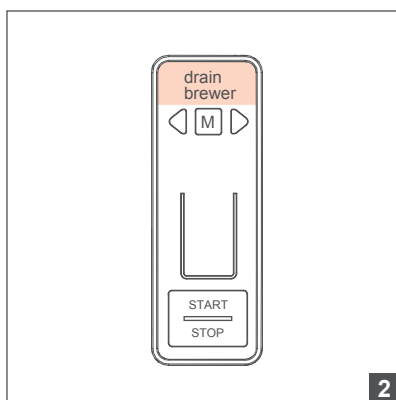
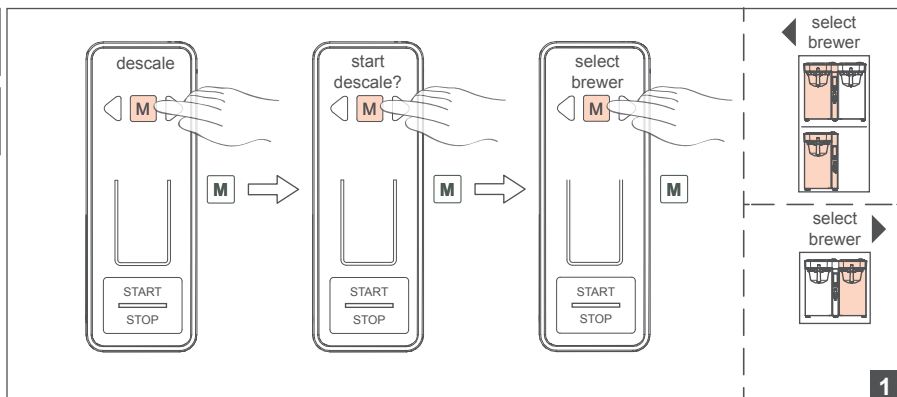
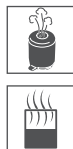


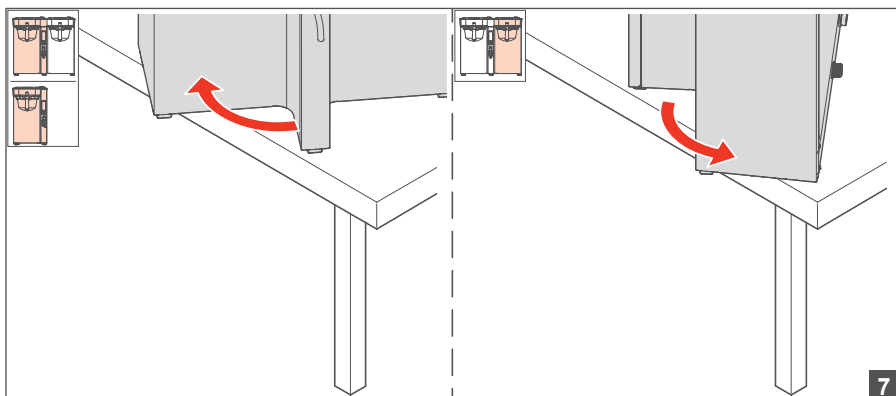
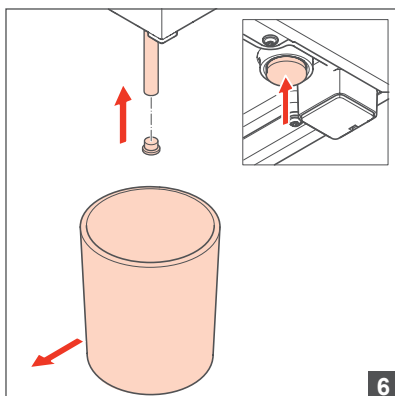
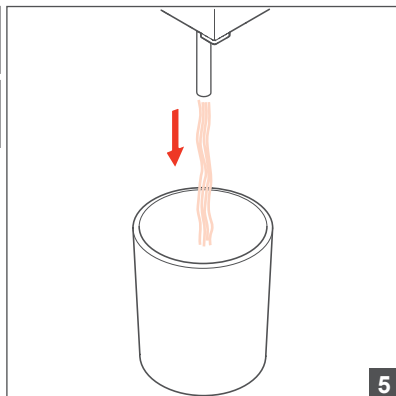
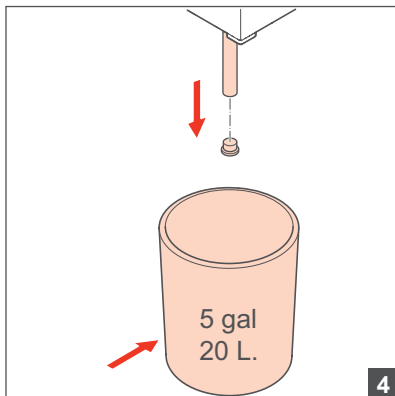


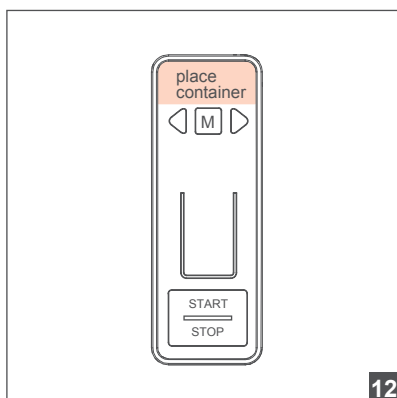
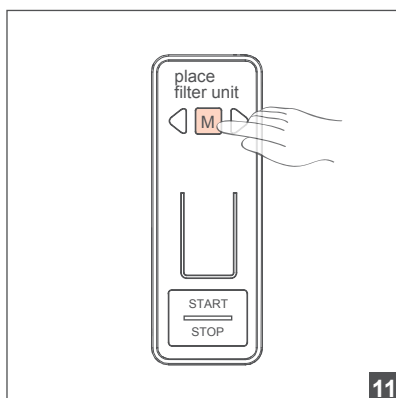
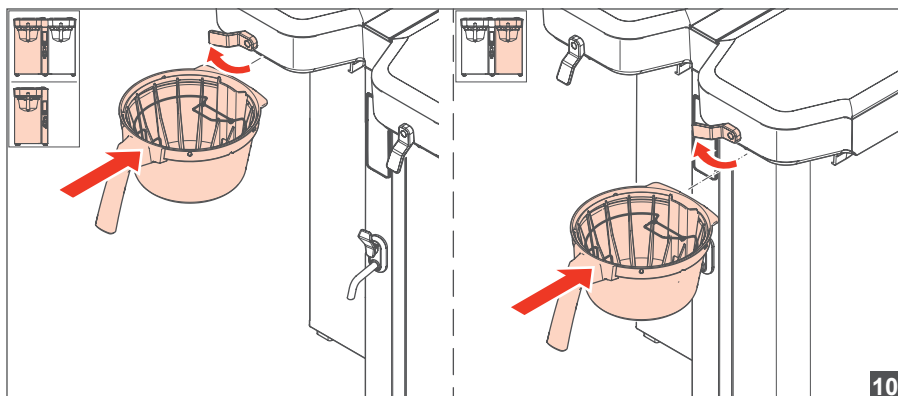
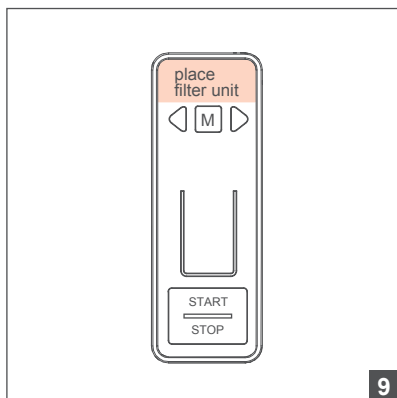
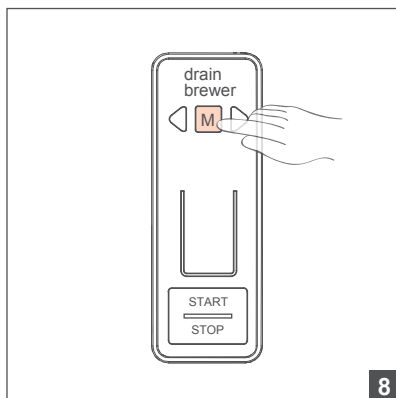
Consulte menú del operario : 1/2

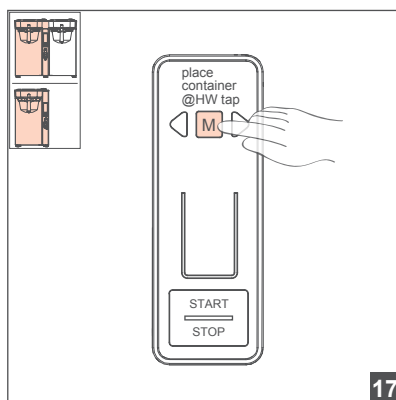
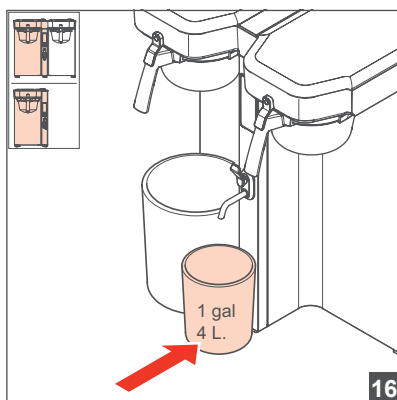
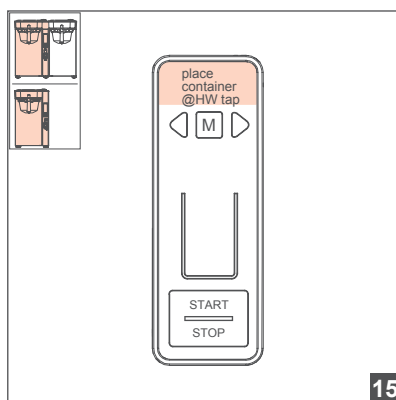
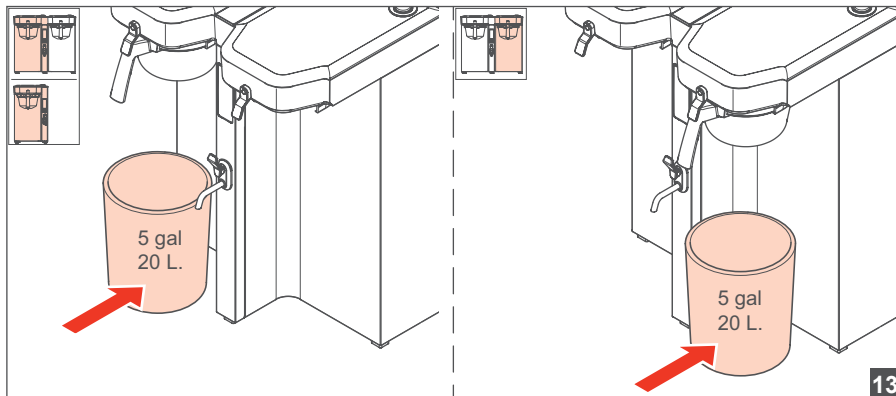
Descalcificación

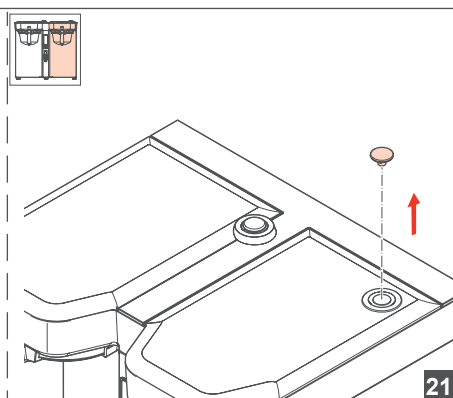
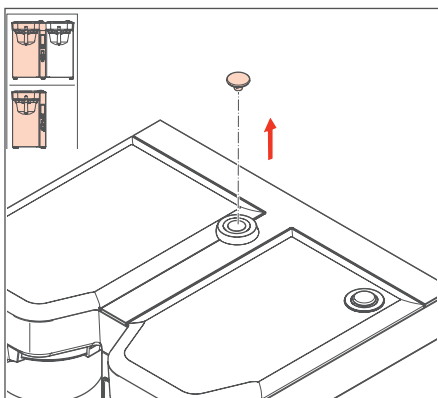
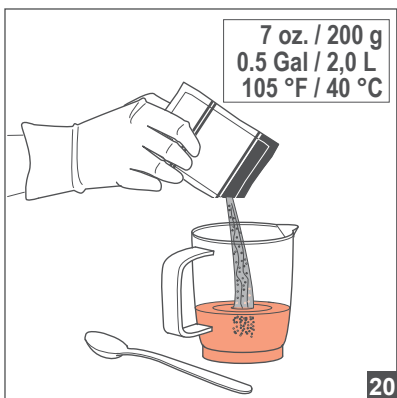
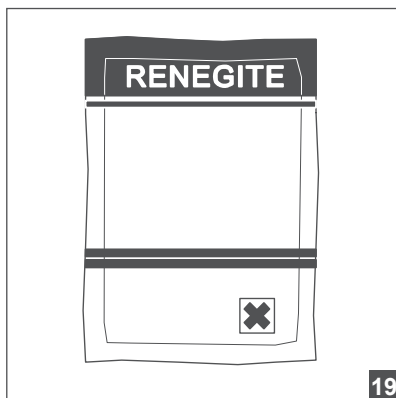
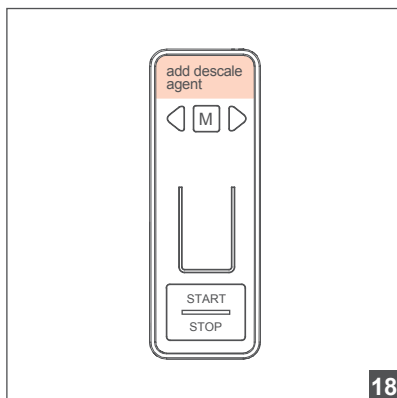


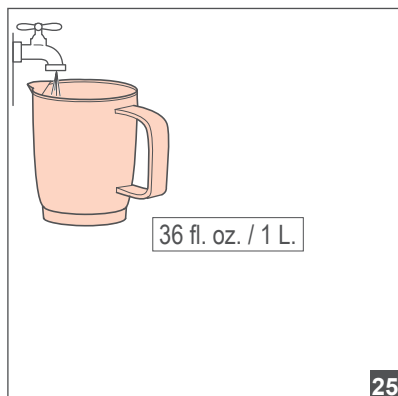
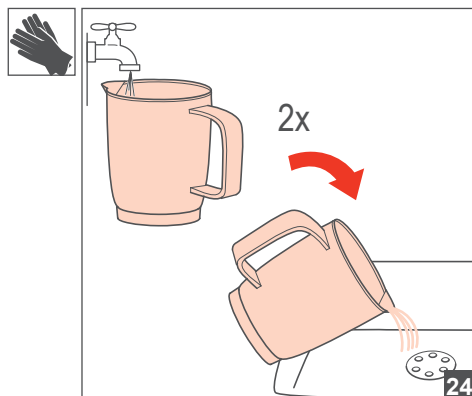
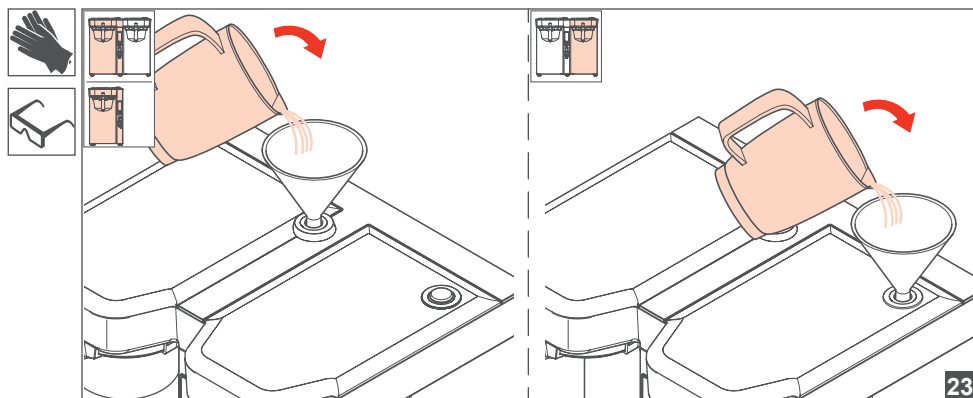
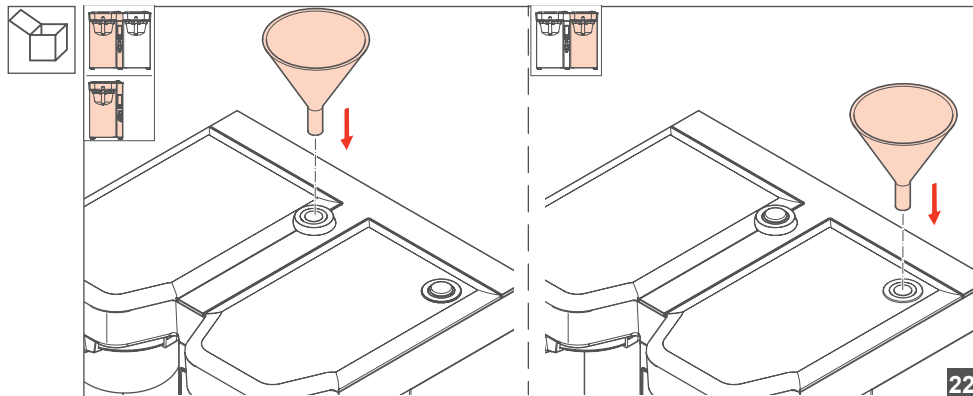


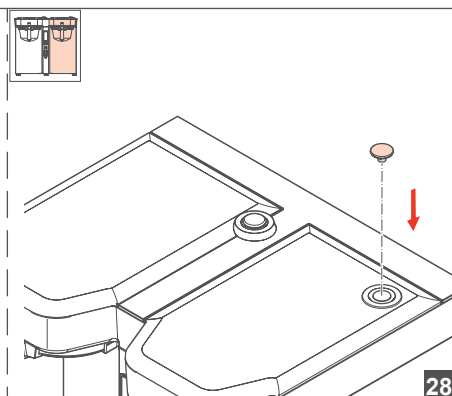
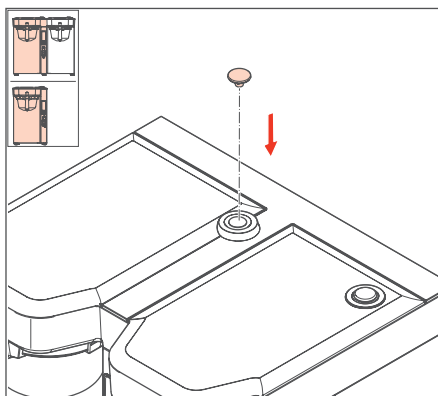
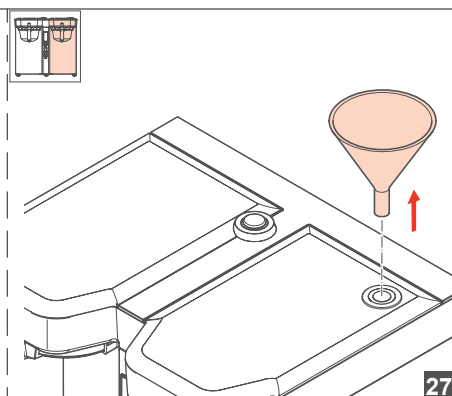
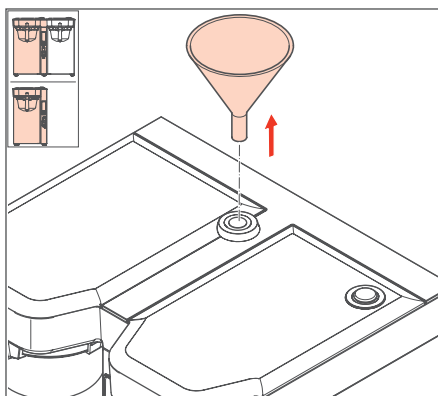
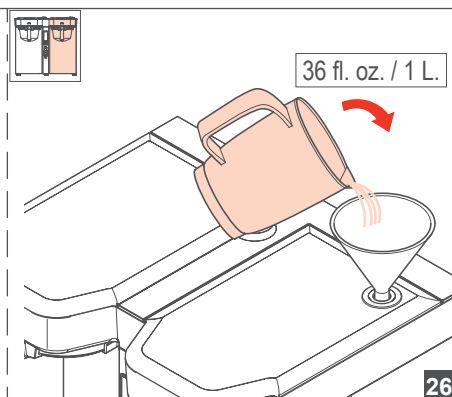
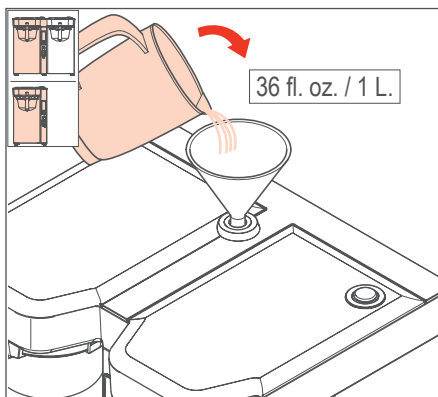


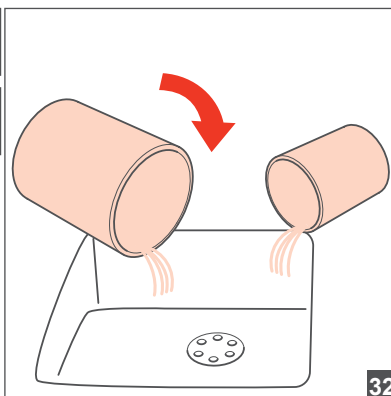
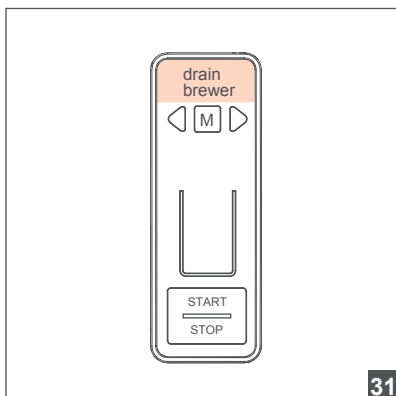
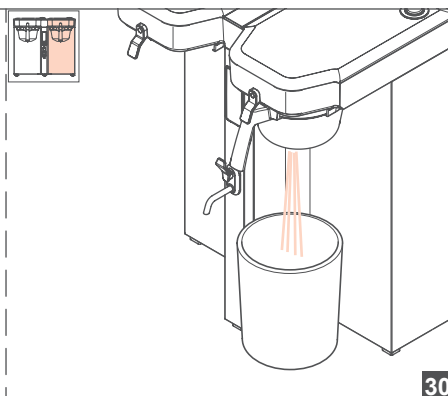
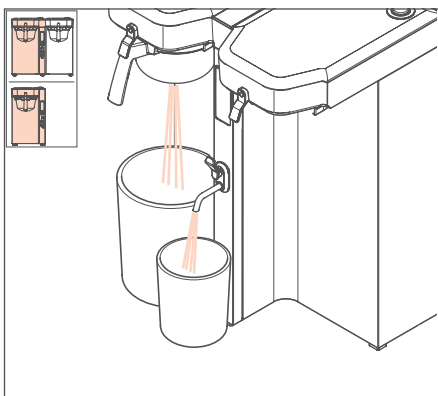
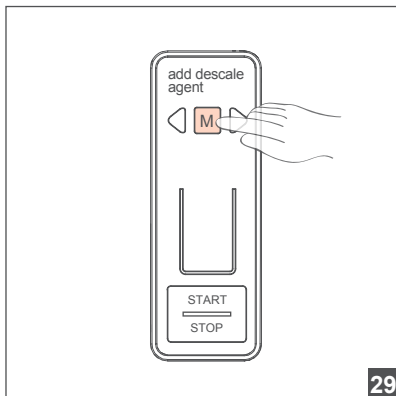


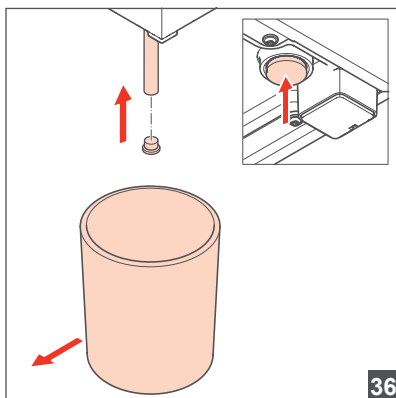
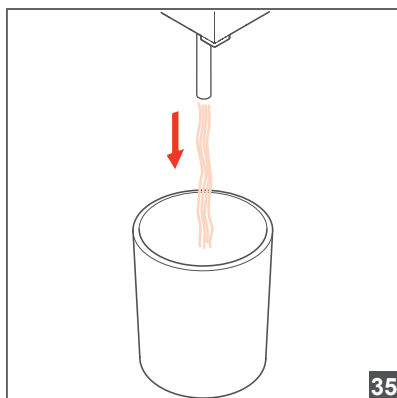
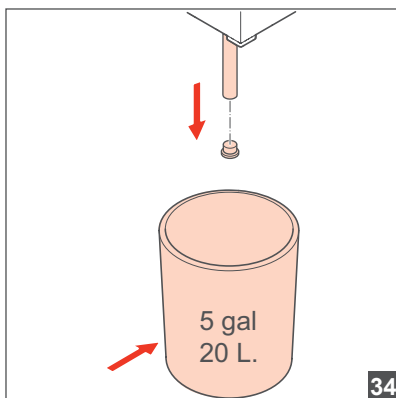
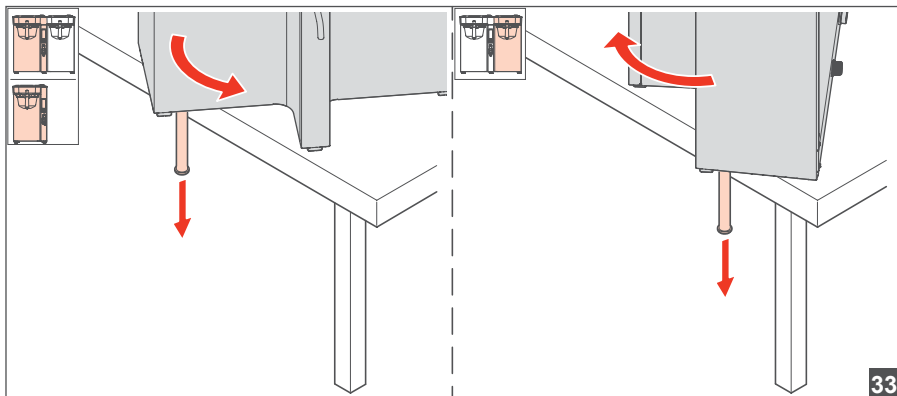


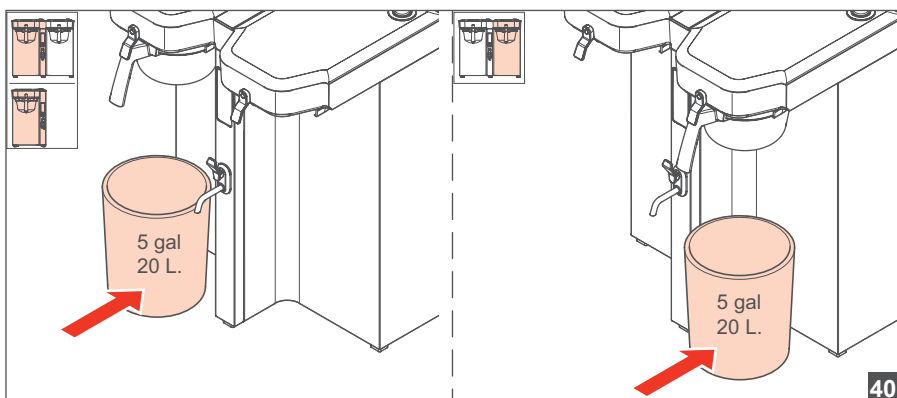
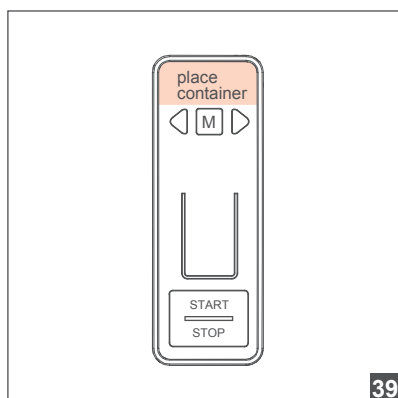
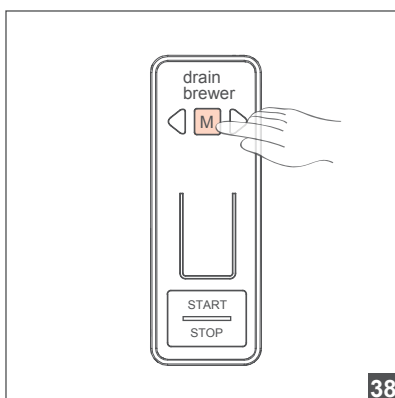
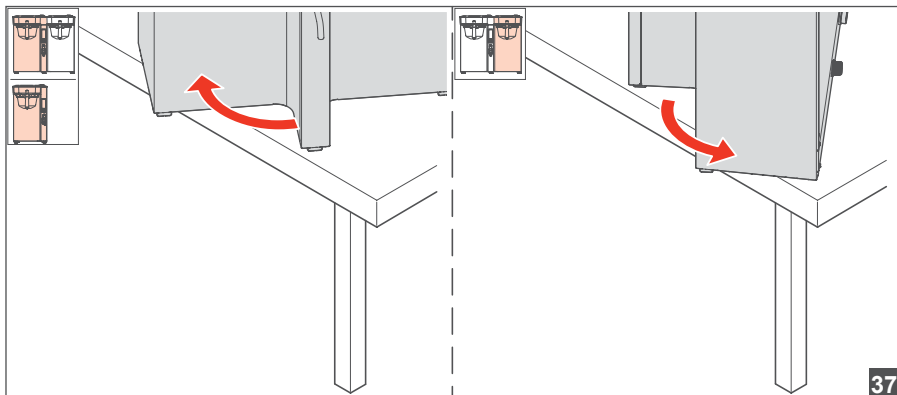


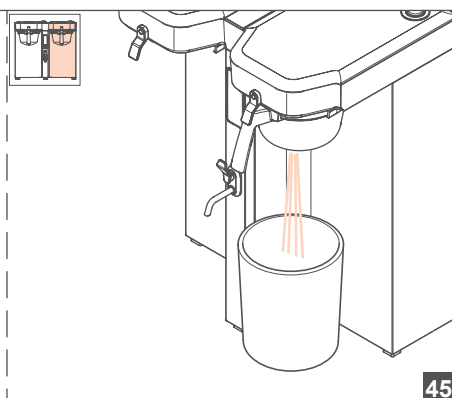
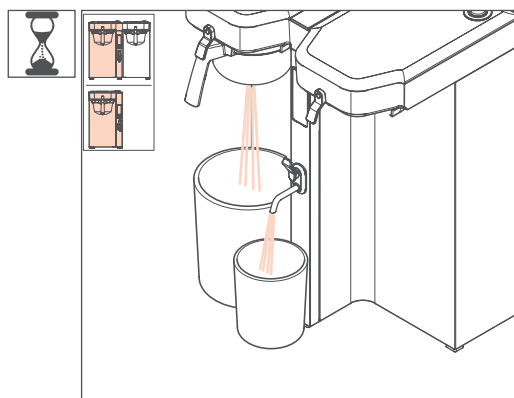
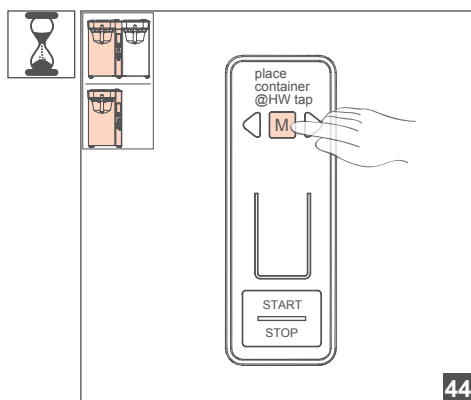
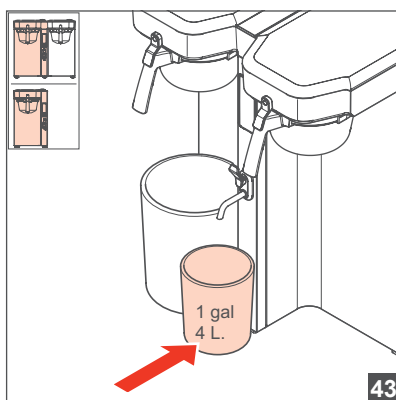
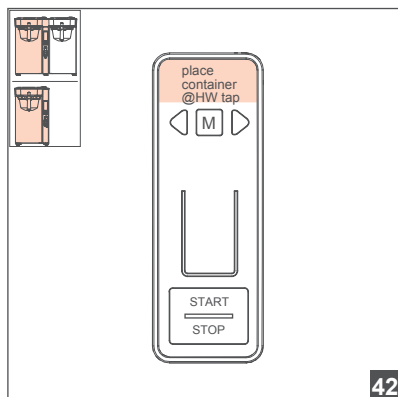


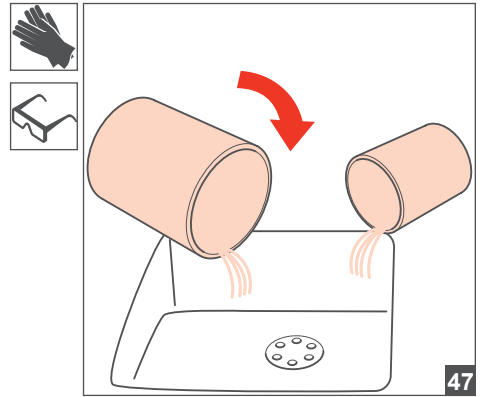
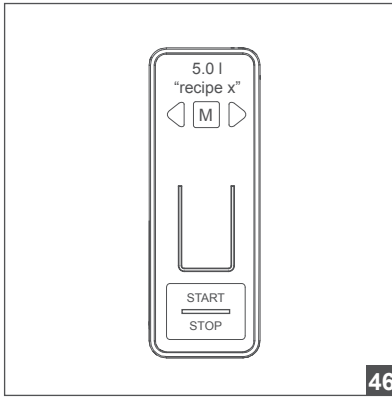














**/// BRAVILOR
BONAMAT**

© 02 - 2022

VHH

